

2022



ACCESSOIRES & ONDERDELEN

verkoopprijslijst inclusief BTW

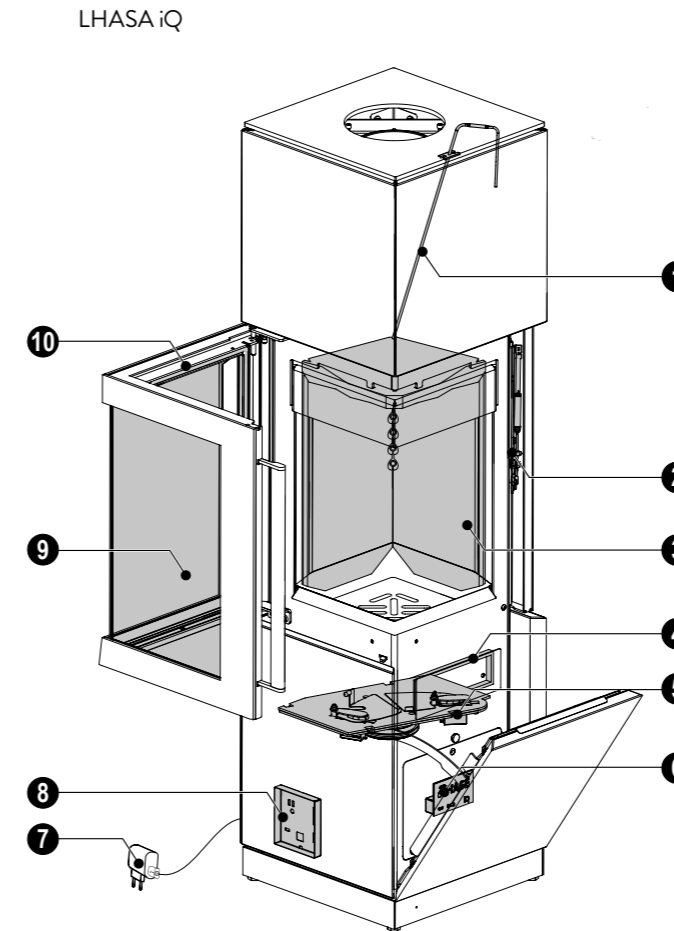
geldig vanaf 01.04.2022 · NL

 **HASE**

Inhalt · Content · Sommaire Indice · Inhoud

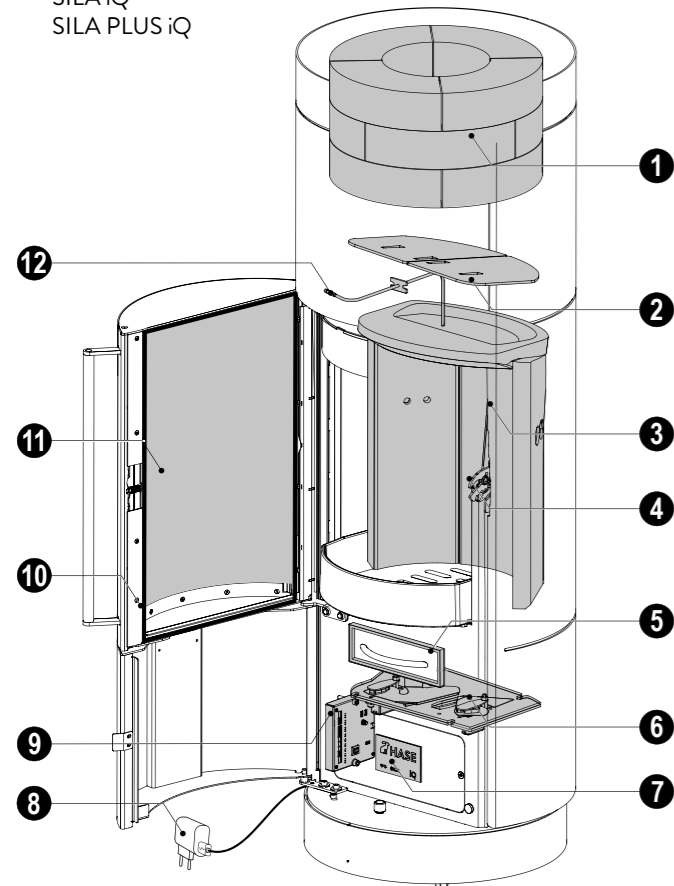
iQ Ersatzteile · iQ Spareparts · iQ Pièces de recharge · iQ Pezzi di ricambio · iQ Reservedelen.....	3
Rauchrohre · Flue pipes · Tuyau de fumées · Tubi per scarico fumi · Elementen	7
Bögen und Winkel · Elbows and angular pipes · Coudes et coudes spécifiques court Curve e gomiti · Bochten en haakse bochten.....	8
Rosetten · Rosettes · Rosaces · Rosetta · Rozetten.....	12
Drosselklappen · Reducing dampers · Registres · Valvole a farfalla · Smoorkleppen.....	13
Mauerbuchsen · Wall-sleeves · Buses doubles · Presa a muro · Nisbussen.....	13
Rauchrohre & Zubehör für Deckenanschluss · Flue pipes & fittings for ceiling-connection Tuyaux de fumées & accessoires pour raccordement au plafond · Tubo per scarico fumi & accessori per collegamento al soffitto · Rookkanalen & toebehoren voor dakaansluitingen	14
Planungshilfe Hase-Luftsysteem · Planning information Hase air system · Aide à la conception du système de ventilation Hase · Assistenza per la progettazione del sistema di ventilazione ad aria esterna Hase · Montagehulp voor Hase verse luchttoevoersysteem	16
Anschlusssteile Hase-Luftsysteem · Connection parts Hase Air System · Pièces de raccordement au système de ventilation Hase · Componenti di allacciamento del sistema di ventilazione ad aria esterna Hase · Aansluitpart voor Hase verse luchttoevoer systeem	22
Ersatzteile · Replacement parts · Pièces de rechanges · Pezzi di ricambio · Vervangstukken.....	30
Dichtungssets Feuerraumtür und Aschefachtür · Set of seals firebox door and ash drawer door · Set de joints Porte de foyer et Porte à cendres · Seal kits for ash drawer and firebox door · Kit guarnizioni sportello focolare e portina cassetto cenere · Afdichtset kacheldeur en deur van de aschuif.....	42
Farbspray · Spray paint · Bombe de peinture · Bomboletta di vernice · Spuitlak	43
Sonstiges · Others · Autres · Altro · Ander	43

iQ Ersatzteile · iQ spare parts · iQ pièces de rechange iQ pezzi di ricambio · iQ reservedelen



Bezeichnung Designation · Désignation Denominazione · Benaming	Art.-Nr. Item No. Art.-N° Art. n. Art.-nr.	Preis Price Prix Prezzo Prijs
1. Temperaturfühler Temperature sensor · Capteur de température Sensore di rilevamento della temperatura · Temperatuursensor	1017298	270,90 €
2. Feuerraum - Türverschluss Firebox door latch · Serrure de la porte du foyer Chiusura dello sportello della camera di combus- tione · Deurvergrendeling verbrandingsruimte	1017299	115,90 €
3. Thermostein-Satz Firebrick set · Set de pierres thermique Kit di pietre termiche · Set termische stenen	1017300	319,90 €
4. Dichtung Aschebehälter Ash drawer seal · Joint Bac à cendres Guarnizione del cassetto di raccolta della cenere · Afdichting aslade	1017289	54,90 €
5. iQ Einheit iQ unit · Unité iQ Unità iQ · iQ-unit	1017302	489,00 €
6. Bedienpanel Control panel · Panneau de commande Pannello di controllo · Bedieningspaneel	1017291	339,90 €
7. Netzstecker + Kabel Mains plug + cable · Fiche d'alimentation + Câble · Spina + cavo · Netadapter + kabel	1017292	76,90 €
8. Controller Controller · Contrôleur Microcontrollore · Microcontroller	1017303	489,00 €
9. Scheibe Feuerraumtür Firebox door glass · Vitre Porte du foyer Lastra dello sportello della camera di combus- tione · Ruit voor kacheldeur	1017304	789,00 €
10. Dichtung Feuerraumtür Firebox door seal · Joint Porte du foyer Guarnizione dello sportello della camera di combustione · Afdichting kacheldeur	1001882	72,90 €

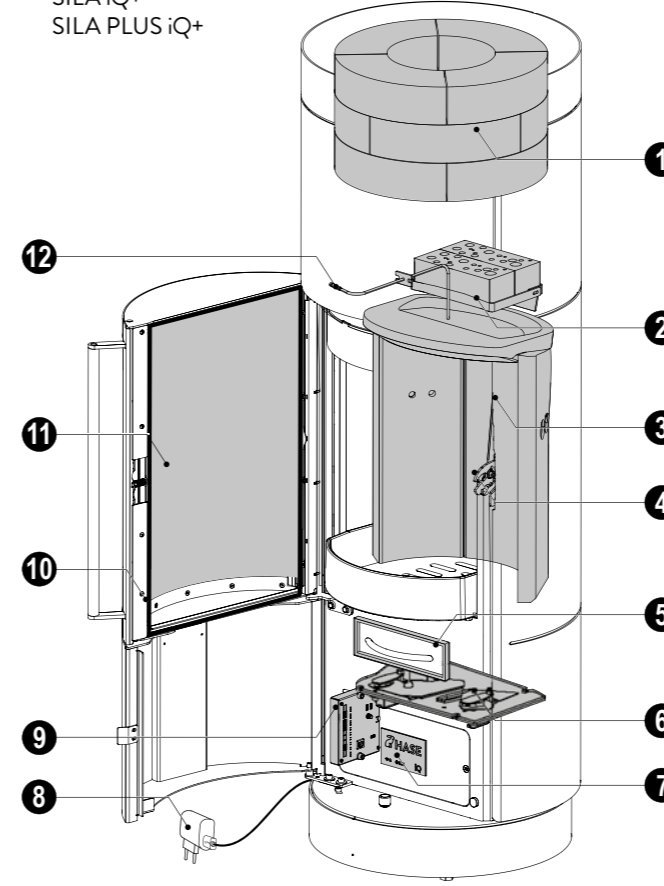
LIMA iQ
SILA iQ
SILA PLUS iQ



Bezeichnung Designation · Désignation Denominazione · Benaming	Art.-Nr. Item No. Art.-N° Art. n. Art.-nr.	Preis Price Prix Prezzo Prijs
1. Speicherblock* Heat retaining block* · Bloc d'accumulation* Blocco di accumulo* · Warmte opslag reservoir*	1017286	679,00 €
2. Umlenkleche** Baffle plates** · Déflecteur acier** Deflettore** · Keerschot**	1017297	115,90 €
3. Thermostein-Satz Firebrick set · Set de pierres thermique Kit di pietre termiche · Set thermische stenen	1017288	319,00 €
4. Feuerraum - Türverschluss Firebox door latch · Serrure de la porte du foyer Chiusura dello sportello della camera di combustione · Deurvergrendeling verbrandingsruimte	1014207	115,90 €
5. Dichtung Aschebehälter Ash drawer seal · Joint Bac à cendres Guarnizione del cassetto di raccolta della cenere · Afdichting aslade	1017289	54,90 €
6. iQ Einheit iQ unit · Unité iQ Unità iQ · iQ-unit	1017290	489,00 €
7. Bedienpanel Control panel · Panneau de commande Pannello di controllo · Bedieningspaneel	1017291	339,90 €
8. Netzstecker + Kabel Mains plug + cable · Fiche d'alimentation + Câble · Spina + cavo · Netadapter + kabel	1017292	76,90 €
9. Controller Controller · Contrôleur Microcontrollore · Microcontroller	1017306	489,00 €
19. Dichtung Feuerraumtür Firebox door seal · Joint Porte du foyer Guarnizione dello sportello della camera di combustione · Afdichting kacheldeur	1001882	72,90 €
11. Scheibe Feuerraumtür Firebox door glass · Vitre Porte du foyer Lastra dello sportello della camera di combustione · Ruit voor kacheldeur	1002429	789,00 €
12. Temperaturfühler Temperature sensor · Capteur de température Sensore di rilevamento della temperatura · Temperatuursensor	1017296	270,90 €

*SILA PLUS
**Modellreihe iQ

LIMA iQ+
SILA iQ+
SILA PLUS iQ+

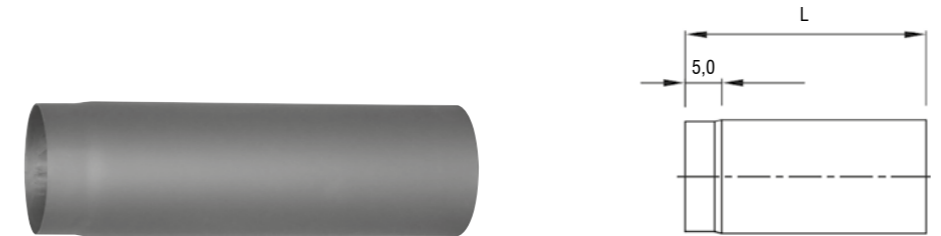


Bezeichnung Designation · Désignation Denominazione · Benaming	Art.-Nr. Item No. Art.-N° Art. n. Art.-nr.	Preis Price Prix Prezzo Prijs
1. Speicherblock* Heat retaining block* · Bloc d'accumulation* Blocco di accumulo* · Warmte opslag reservoir*	1017286	679,00 €
2. Katalysatoren iQ+ ** Catalytic combustors iQ+ ** · Catalyseurs iQ+ ** Catalizzatori iQ+ ** · Katalysatoren iQ+ **	1017287	389,00 €
3. Thermostein-Satz Firebrick set · Set de pierres thermique Kit di pietre termiche · Set thermische stenen	1017288	319,90 €
4. Feuerraum - Türverschluss Firebox door latch · Serrure de la porte du foyer Chiusura dello sportello della camera di combustione · Deurvergrendeling verbrandingsruimte	1014207	115,90 €
5. Dichtung Aschebehälter Ash drawer seal · Joint Bac à cendres Guarnizione del cassetto di raccolta della cenere · Afdichting aslade	1017289	54,90 €
6. iQ Einheit iQ unit · Unité iQ Unità iQ · iQ-unit	1017290	489,00 €
7. Bedienpanel Control panel · Panneau de commande Pannello di controllo · Bedieningspaneel	1017291	339,00 €
8. Netzstecker + Kabel Mains plug + cable · Fiche d'alimentation + Câble · Spina + cavo · Netadapter + kabel	1017292	76,90 €
9. Controller Controller · Contrôleur Microcontrollore · Microcontroller	1017294	489,90 €
10. Dichtung Feuerraumtür Firebox door seal · Joint Porte du foyer Guarnizione dello sportello della camera di combustione · Afdichting kacheldeur	1001882	72,90 €
11. Scheibe Feuerraumtür Firebox door glass · Vitre Porte du foyer Lastra dello sportello della camera di combustione · Ruit voor kacheldeur	1002429	789,00 €
12. Temperaturfühler Temperature sensor · Capteur de température Sensore di rilevamento della temperatura · Temperatuursensor	1017296	270,90 €

*SILA PLUS
**Modellreihe iQ+

Rauchrohre · Flue pipes · Tuyau de fumées Tubi per scarico fumi · Elementen

Stahl, 2 mm stark · Beschichtung Silbergrau / Schwarz: Weilburger Senotherm 1644 · Titan: Rembrandtin Thermodur 600 STAN
 Steel, gauge 2 mm · silvergrey / black: Weilburger Senotherm 1644, · titanium: Rembrandtin Thermodur 600 STAN,
 Acier, 2 mm d'épaisseur · gris argenté / noir: Weilburger Senotherm 1644, · titane: Rembrandtin Thermodur 600 STAN,
 Acciaio, calibro 2 mm · rivestimento grigio argento / nero : Weilburger Senotherm 1644 · titan: Rembrandtin Thermodur 600 STAN
 Staal 2 mm sterk · zilvergrijze bekleding / zwart : Weilburger Senotherm 1644 · titaan : Rembrandtin Thermodur 600 STAN

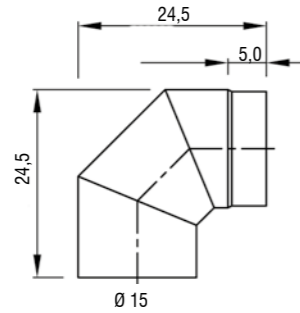


Rauchrohr Flue pipe Tuyau de fumées Tubo per scarico fumi Element	Ø 15 cm	15 cm	25 cm	33 cm	50 cm	75 cm	100 cm
Silbergrau · silvergrey · gris argenté · grigio argento · zilvergrijs		1004573	1004577	1004581	1004593	1004605	1004617
Schwarz · black · noir · nero · zwart		1004574	1004578	1004582	1004598	1004606	1004622
Titan · titanium · titane · titan · titaan		1004575	1004579	1004583	1004599	1004607	1004623
Preis · price · prix · prezzo · prijs		31,90 €	37,90 €	41,90 €	54,90 €	70,90 €	73,90 €

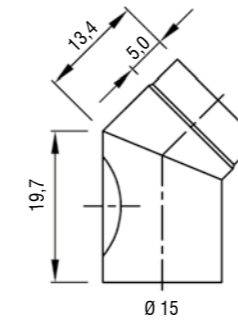
Bögen und Winkel · Elbows and angular pipes

Coudes et coudes spécifiques courts · Curve e gomiti

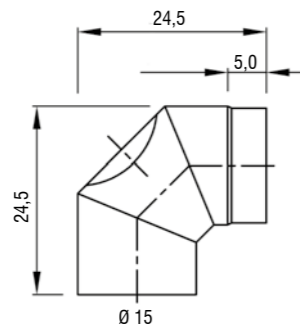
Bochten en haakse bochten



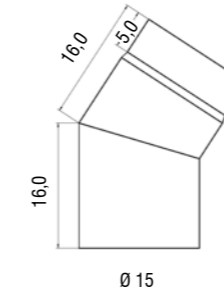
Bogen ohne Tür Elbow without door Coude sans trappe Curva senza ispezione Bocht zonder reinigingsdeur	90°	Ø 15 cm
Silbergrau · silvergry · gris argenté · grigio argento · zilvergrijs		1003584
Schwarz · black · noir · nero · zwart		1003590
Titan · titanium · titane · titan · titaan		1003591
Preis · price · prix · prezzo · prijs		73,90 €



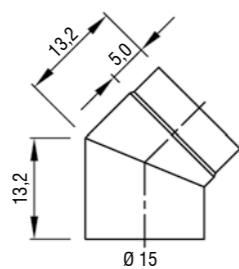
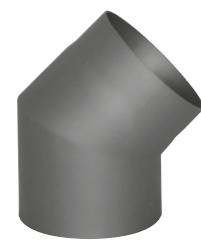
Bogen mit Tür Elbow with door Coude avec trappe Curva con ispezione Bocht met reinigingsdeur	45°	Ø 15 cm
Silbergrau · silvergry · gris argenté · grigio argento · zilvergrijs		1003577
Schwarz · black · noir · nero · zwart		1003578
Titan · titanium · titane · titan · titaan		1003579
Preis · price · prix · prezzo · prijs		73,90 €



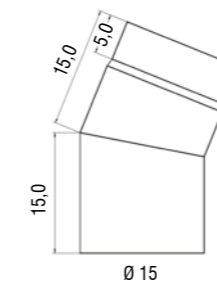
Bogen mit Tür Elbow with door Coude avec trappe Curva con ispezione Bocht met reinigingsdeur	90°	Ø 15 cm
Silbergrau · silvergry · gris argenté · grigio argento · zilvergrijs		1003586
Schwarz · black · noir · nero · zwart		1003587
Titan · titanium · titane · titan · titaan		1003588
Preis · price · prix · prezzo · prijs		79,90 €



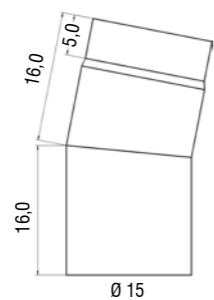
Bogen ohne Tür Elbow without door Coude sans trappe Curva senza ispezione Bocht zonder reinigingsdeur	33°	Ø 15 cm
Silbergrau · silvergry · gris argenté · grigio argento · zilvergrijs		1003572
Schwarz · black · noir · nero · zwart		1003573
Titan · titanium · titane · titan · titaan		1003574
Preis · price · prix · prezzo · prijs		70,90 €



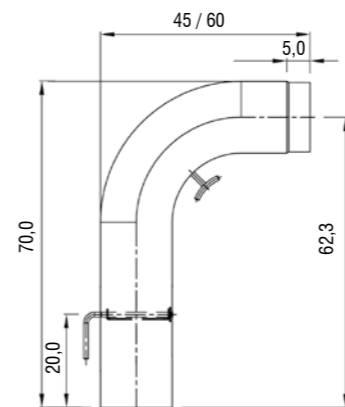
Bogen ohne Tür Elbow without door Coude sans trappe Curva senza ispezione Bocht zonder reinigingsdeur	45°	Ø 15 cm
Silbergrau · silvergry · gris argenté · grigio argento · zilvergrijs		1003576
Schwarz · black · noir · nero · zwart		1003581
Titan · titanium · titane · titan · titaan		1003582
Preis · price · prix · prezzo · prijs		70,90 €



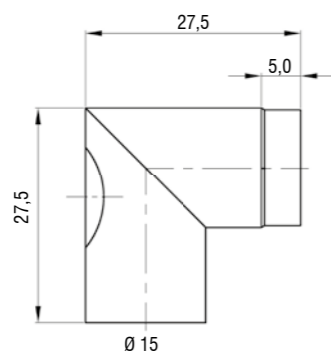
Bogen ohne Tür Elbow without door Coude sans trappe Curva senza ispezione Bocht zonder reinigingsdeur	22°	Ø 15 cm
Silbergrau · silvergry · gris argenté · grigio argento · zilvergrijs		1003568
Schwarz · black · noir · nero · zwart		1003569
Titan · titanium · titane · titan · titaan		1003570
Preis · price · prix · prezzo · prijs		70,90 €



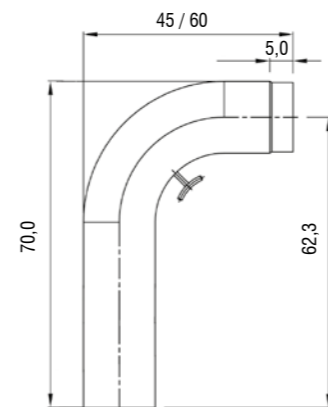
Bogen ohne Tür Elbow without door Coude sans trappe Curva senza ispezione Bocht zonder reinigingsdeur	11°	Ø 15 cm
Silbergrau · silvergrey · gris argenté · grigio argento · zilvergrijs		1003564
Schwarz · black · noir · nero · zwart		1003565
Titan · titanium · titane · titan · titaan		1003566
Preis · price · prix · prezzo · prijs		70,90 €



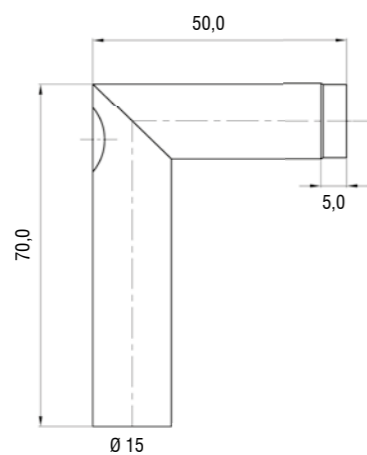
Gezogenes Bogenrohr, mit Tür und Drosselklappe Arc pipe, with door and flue damper Coude avec trappe et registre Tubo trafilato ad arco, con ispezione e valvola a farfalla Ronde bocht lang met reinigingsdeur en smookklep	90°	Ø 15 cm 45 cm	Ø 15 cm 60 cm
Silbergrau · silvergrey · gris argenté grigio argento · zilvergrijs		1003881	1003877
Schwarz · black · noir · nero · zwart		1003882	1003878
Titan · titanium · titane · titan · titaan		1003883	1003879
Preis · price · prix · prezzo · prijs		257,90 €	286,90 €



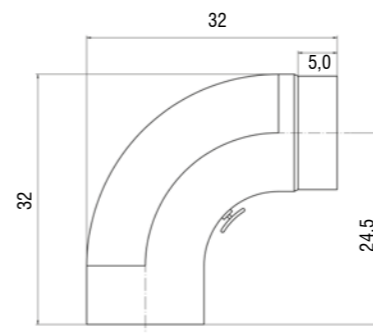
Winkelrohr, kurz, mit Tür Angular pipe, short, with door Coude spécifique court avec trappe de visite Tubo a gomito, corto, con ispezione Haakse bocht, kort met reinigingsdeur	90°	Ø 15 cm
Silbergrau · silvergrey · gris argenté · grigio argento · zilvergrijs		1004789
Schwarz · black · noir · nero · zwart		1004790
Titan · titanium · titane · titan · titaan		1004791
Preis · price · prix · prezzo · prijs		105,90 €



Gezogenes Bogenrohr, mit Tür Arc pipe, with door Coude avec trappe de visite Tubo trafilato ad arco, con ispezione Ronde bocht lang met reinigingsdeur	90°	Ø 15 cm 45 cm	Ø 15 cm 60 cm
Silbergrau · silvergrey · gris argenté grigio argento · zilvergrijs		1003070	1003067
Schwarz · black · noir · nero · zwart		1003069	1003066
Titan · titanium · titane · titan · titaan		1003071	1003068
Preis · price · prix · prezzo · prijs		212,90 €	238,90 €

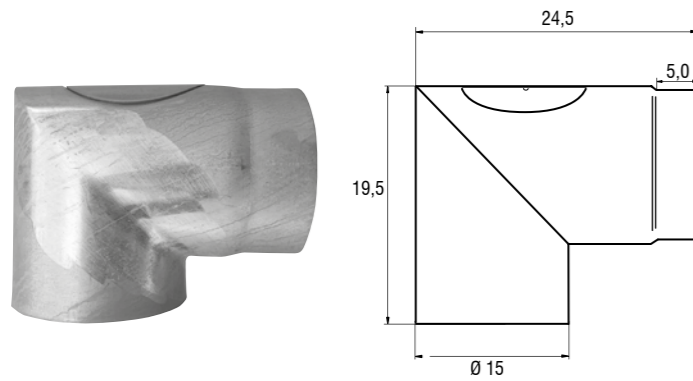


Winkelrohr, lang, mit Tür Angular pipe, long, with door Coude spécifique long avec trappe de visite Tubo a gomito, lungo, con ispezione Haakse bocht lang met reinigingsdeur	90°	Ø 15 cm
Silbergrau · silvergrey · gris argenté · grigio argento · zilvergrijs		1004793
Schwarz · black · noir · nero · zwart		1004794
Titan · titanium · titane · titan · titaan		1004795
Preis · price · prix · prezzo · prijs		150,90 €

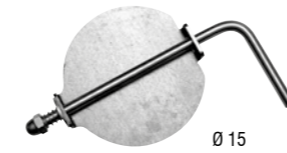


Gezogenes Bogenrohr, mit Tür Arc pipe, with door Coude avec trappe de visite Tubo trafilato ad arco, con ispezione Ronde bocht met reinigingsdeur	90°	Ø 15 cm
Silbergrau · silvergrey · gris argenté · grigio argento · zilvergrijs		1003876
Schwarz · black · noir · nero · zwart		1003885
Titan · titanium · titane · titan · titaan		1003886
Preis · price · prix · prezzo · prijs		150,90 €

Drosselklappen · Reducing dampers · Registres Valvole a farfalla · Smoorkleppen

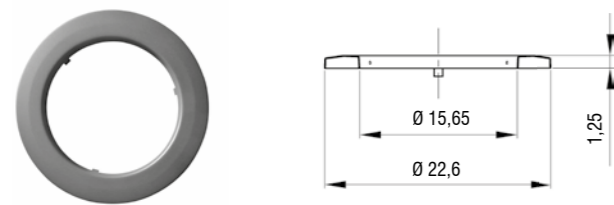


Winkelrohr mit Tür für Padua, Sendai 155, Sendai 175 Anschluss hinten Angular pipe with door for Padua, Sendai 155, Sendai 175 rear installation Coude spécifique avec trappe de visite pour Padua, Sendai 155, Sendai 175 raccordement arrière Tubo a gomito con ispezione per Padua, Sendai 155, Sendai 175 allaccio tubi posteriore Haakse bocht met reinigingsdeur voor Padua, Sendai 155, Sendai 175 achteraansluiting	90° Ø 15 cm
unlackiert · non varnished · non laqué non verniciato · ongelakt	1002158
Preis · price · prix · prezzo · prijs	70,90 €

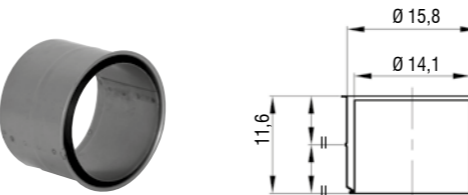


Drosselklappe Reducing damper Registre Valvole a farfalla Smoorklep	Ø 15 cm
Griff V2A · handle V2A · poignée V2A · hendel V2A	1003665
Preis · price · prix · prezzo · prijs	50,90 €

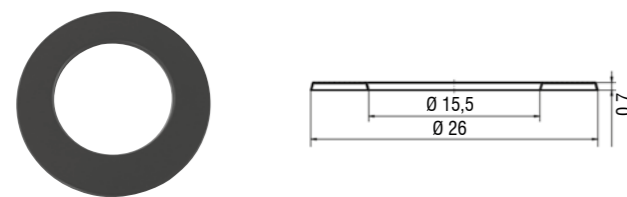
Rosetten · Rosettes · Rosaces · Rosetta · Rozetten



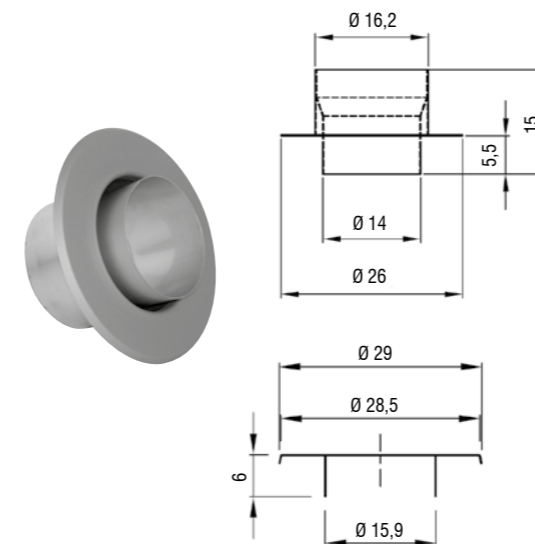
Rosette Rosette Rosace Rosetta Rozet	Ø 15 cm
Silbergrau · silvergrey · gris argenté grigio argento · zilvergrijs	1004700
Schwarz · black · noir · nero · zwart	1004701
Titan · titanium · titane · titan · titaan	1004702
Preis · price · prix · prezzo · prijs	28,90 €



Mauerbuchse, doppelwandig Wall-sleeve, double walled Buse double Pres a muro, a doppia parete Nisbus, dubbelwandig	Ø 15 cm
unlackiert · non varnished · non laqué · non verniciato · ongelakt	1004502
Preis · price · prix · prezzo · prijs	34,90 €



Rosette, breit Rosette, wide Rosace, large Rosetta, largo Rozet, breed	Ø 15 cm
Silbergrau · silvergrey · gris argenté · grigio argento · zilvergrijs	1004692
Schwarz · black · noir · nero · zwart	1004693
Titan · titanium · titane · titan · titaan	1004694
Preis · price · prix · prezzo · prijs	31,90 €



Spezial-Mauerbuchse, mit Rosette doppelwandig, anschraubbar, für drehbare Öfen Special wall-sleeve, double-walled, screw-on type, for revolving console Boîte murale spéciale, à double paroi, vissable, pour console tournante Pres a muro speciale, con rosetta a doppia parete, avvitabile, per stufe girevoli Nisbus met bevestigingsring en rozet	Ø 15 cm
Silbergrau · silvergrey · gris argenté · grigio argento · zilvergrijs	1004505
Schwarz · black · noir · nero · zwart	1004504
Titan · titanium · titane · titan · titaan	1004506
Preis · price · prix · prezzo · prijs	105,90 €

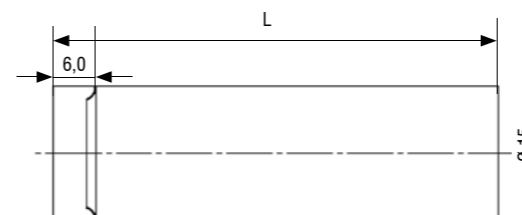
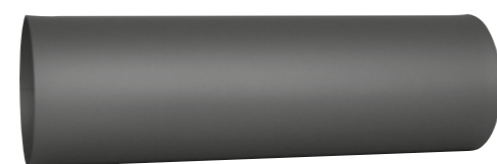
Rauchrohre & Zubehör für Deckenanschluss

Flue pipes & fittings for ceiling-connection

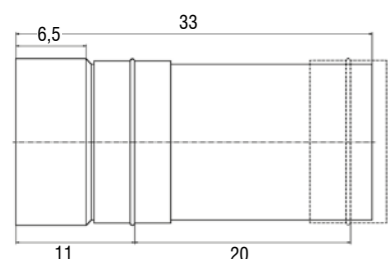
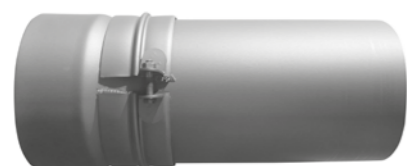
Tuyaux de fumées & accessoires pour raccordement au plafond

Tube per scarico fumi & accessori per collegamento al soffitto

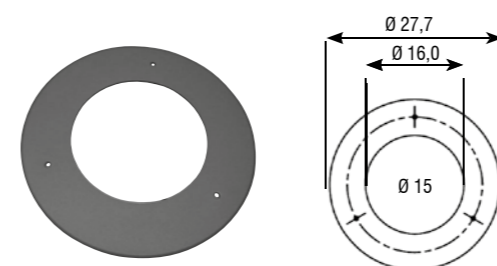
Rookkanalen & toebehoren voor dakaansluitingen



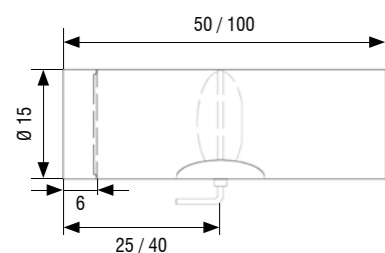
Rauchrohr mit Kondensatring Flue pipe with condensate ring Tuyau de fumées adaptateur condensate Tube scarico fumi con anello condensa Verbindingsstuk met condensring	Ø 15 cm 13 cm	Ø 15 cm 50 cm	Ø 15 cm 100 cm
Silbergrau · silvergrey · gris argenté grigio argento · zilvergrijs	1004770	1004594	1004618
Schwarz · black · noir · nero · zwart	1004771	1004595	1004619
Titan · titanium · titane · titan · titaan	1004772	1004596	1004620
Preis · price · prix · prezzo · prijs	57,90 €	83,90 €	167,90 €



Teleskoprohr Telescoping pipe Tuyau télescopique Tube telescopico Telescopisch element	Ø 15 cm	
Silbergrau · silvergrey · gris argenté · grigio argento · zilvergrijs	1004751	
Schwarz · black · noir · nero · zwart	1004752	
Titan · titanium · titane · titan · titaan	1004753	
Preis · price · prix · prezzo · prijs	105,90 €	



Rosette für Deckenanschlüsse, anschraubbar Rosette, screw on Rosace, à vis Rosetta per collegamento a soffitto, avvitabile Rozet Schroefbaar	Ø 15 cm	
Silbergrau · silvergrey · gris argenté · grigio argento · zilvergrijs	1004696	
Schwarz · black · noir · nero · zwart	1004697	
Titan · titanium · titane · titan · titaan	1004698	
Preis · price · prix · prezzo · prijs	28,90 €	



Rohr, mit Drosselklappe, Kondensatring und Tür Pipe, with reducing damper, condensate ring and cleaning door Élément, avec register, adaptateur condensate et trappe Tube con valvola a farfalla, anello condensa e ispezione Element met klep, condensring en reinigingsdeur	Ø 15 cm 50 cm	Ø 15 cm 100 cm
Silbergrau · silvergrey · gris argenté · grigio argento · zilvergrijs	1004589	1004613
Schwarz · black · noir · nero · zwart	1004590	1004614
Titan · titanium · titane · titan · titaan	1004591	1004615
Preis · price · prix · prezzo · prijs	144,90 €	196,90 €

Planungshilfe Hase-Luftsystem

Planning information Hase air system

Aide à la conception du système de ventilation Hase

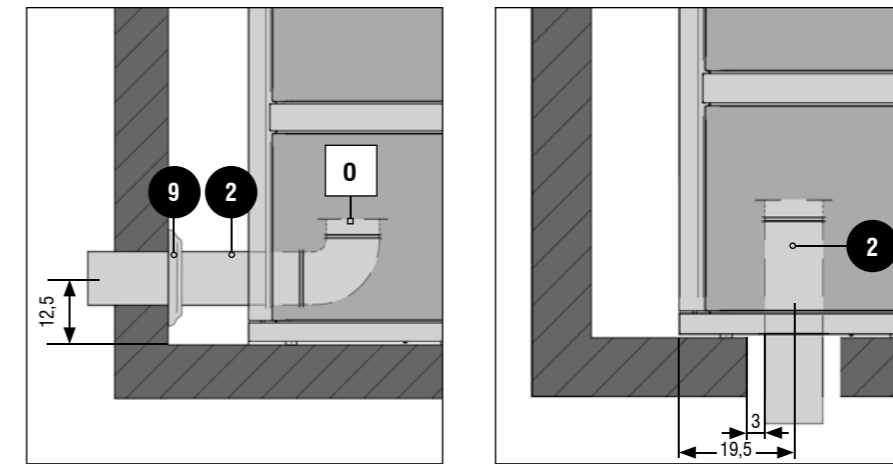
Assistenza per la progettazione del sistema di ventilazione ad aria

esterna Hase · Montagehulp voor verse luchttoevoer

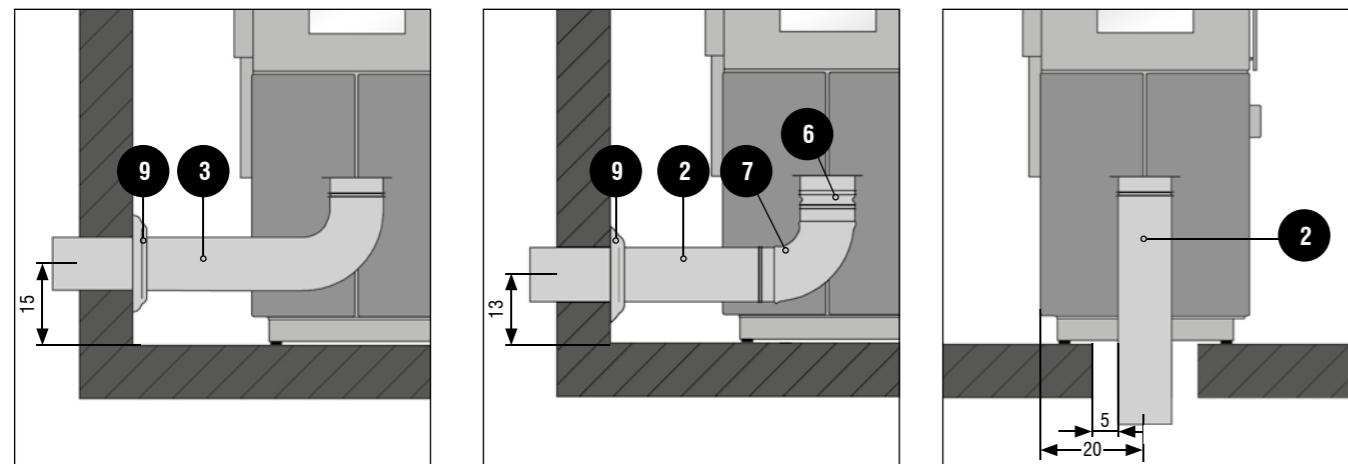
Anschlussvarianten · Connection variations · Variantes de raccordement
Tipi di allacciamenti · Aansluitmogelijkheden

Abmessungen in cm · Dimensions in cm · Dimensions en cm · Dimensioni in cm · Afmetingen in cm

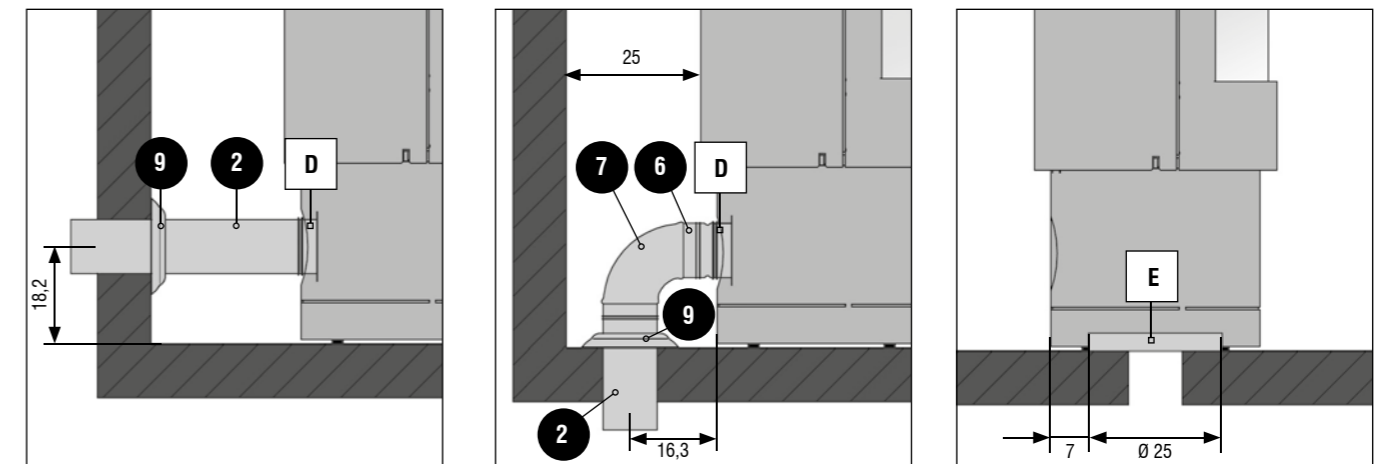
COMO B.20 Anschlussmaße für Wand- und Bodenanschluss · Connection dimensions for wall and bottom connection · Dimensions du raccord en cas de raccordement au mur et au sol · Dimensioni per il collegamento alla parete e al pavimento · Aansluitingsmaten voor wandaanluiting of vloeraansluiting



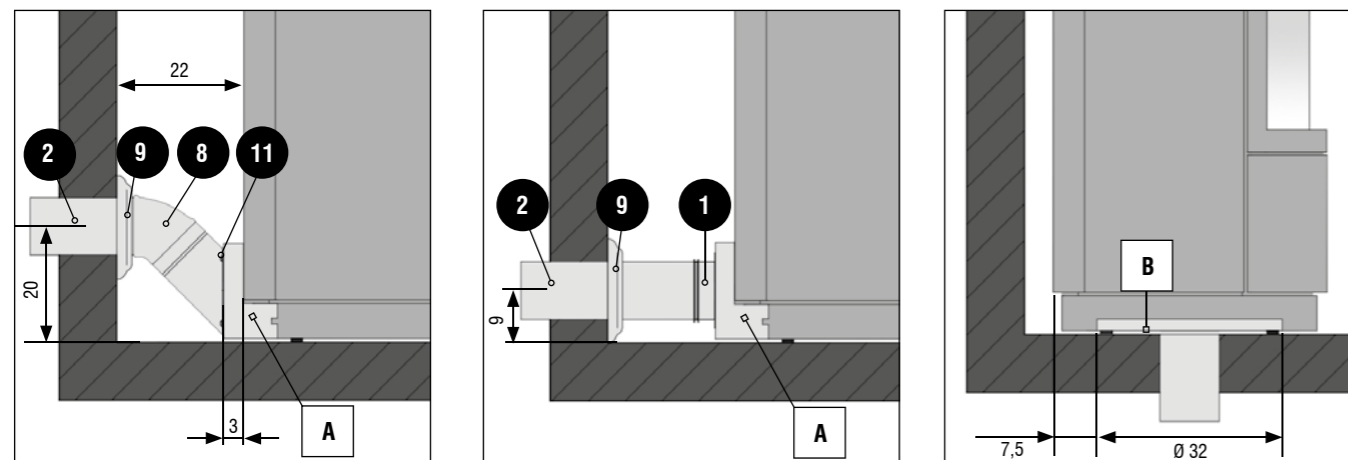
ASMARA Anschlussmaße für Wand- und Bodenanschluss · Connection dimensions for wall and bottom connection · Dimensions du raccord en cas de raccordement au mur et au sol · Dimensioni per il collegamento alla parete e al pavimento · Aansluitingsmaten voor wandaanluiting of vloeraansluiting



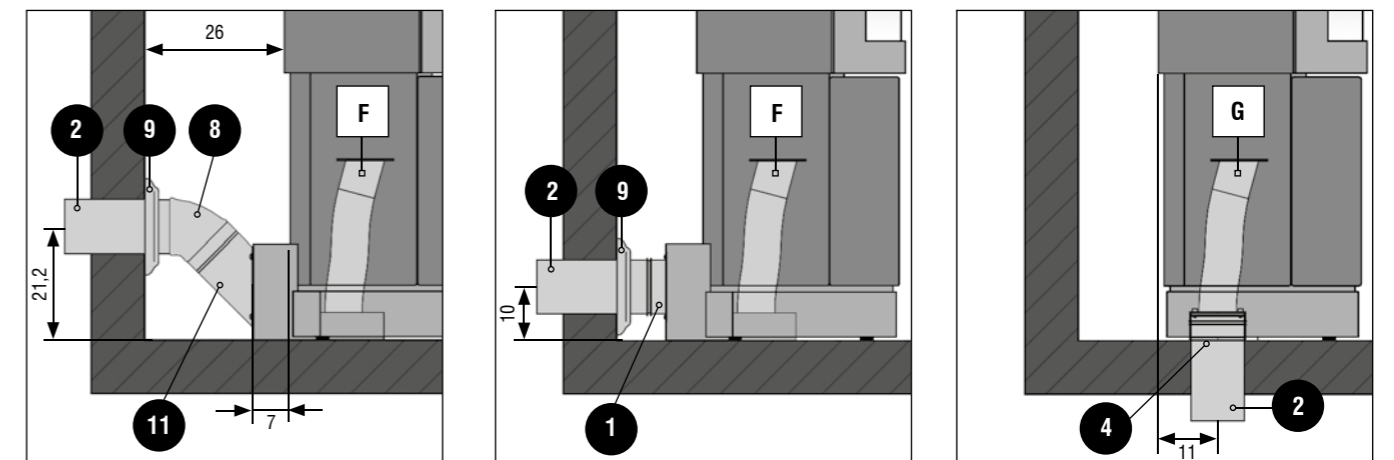
DELHI 114 Anschlussmaße für Wand- und Bodenanschluss · Connection dimensions for wall and bottom connection · Dimensions du raccord en cas de raccordement au mur et au sol · Dimensioni per il collegamento alla parete e al pavimento · Aansluitingsmaten voor wandaanluiting of vloeraansluiting



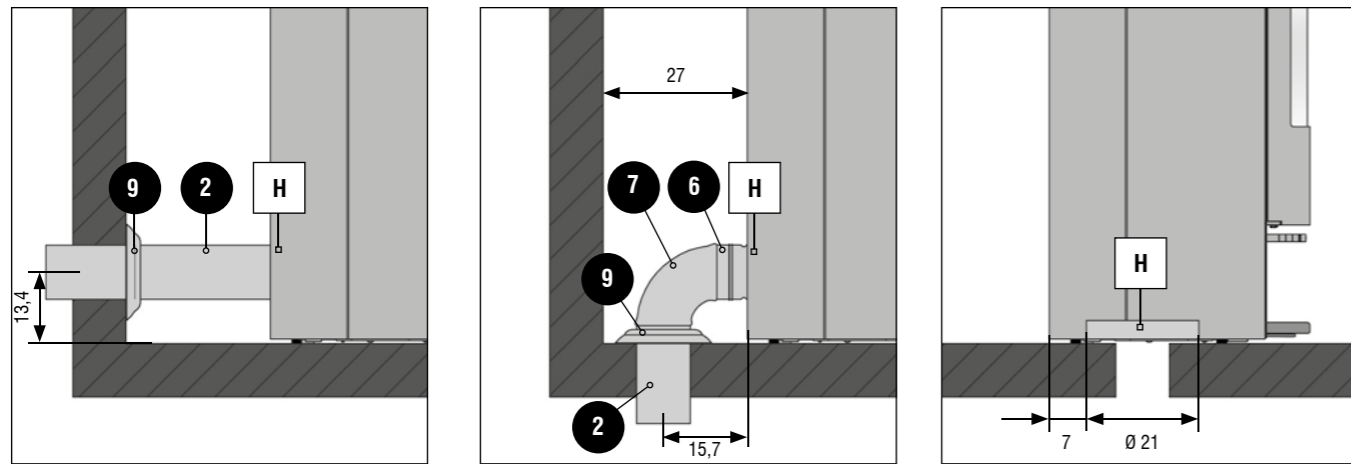
BASILIA Anschlussmaße für Wand- und Bodenanschluss · Connection dimensions for wall and bottom connection · Dimensions du raccord en cas de raccordement au mur et au sol · Dimensioni per il collegamento alla parete e al pavimento · Aansluitingsmaten voor wandaanluiting of vloeraansluiting



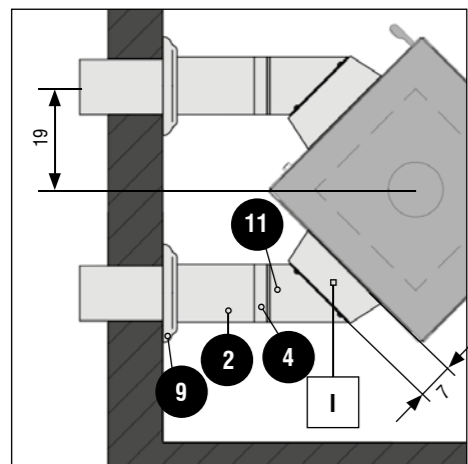
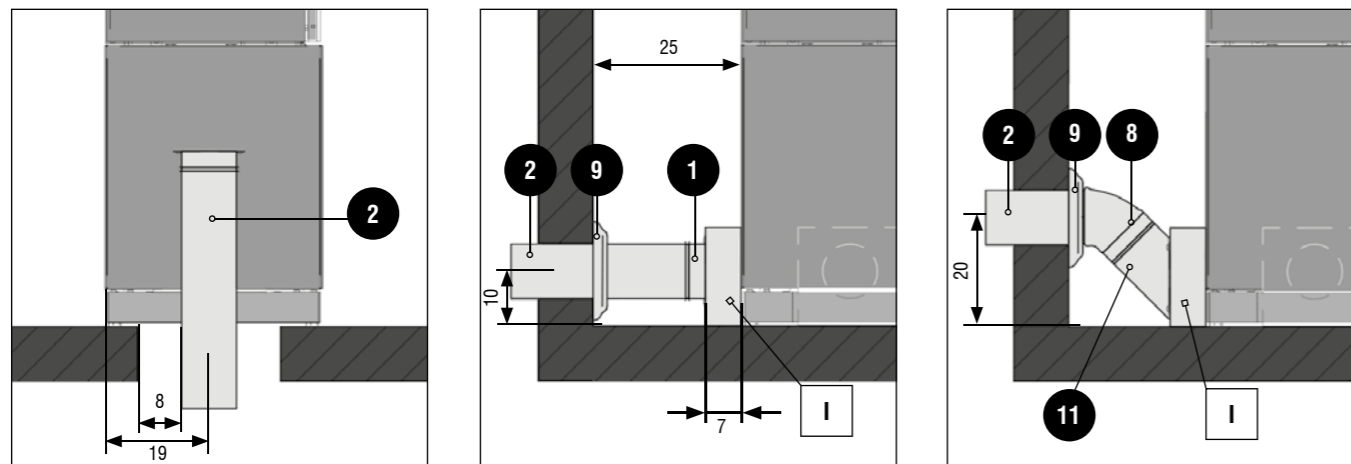
ELVAS Anschlussmaße für Wand- und Bodenanschluss · Connection dimensions for wall and bottom connection · Dimensions du raccord en cas de raccordement au mur et au sol · Dimensioni per il collegamento alla parete e al pavimento · Aansluitingsmaten voor wandaanluiting of vloeraansluiting



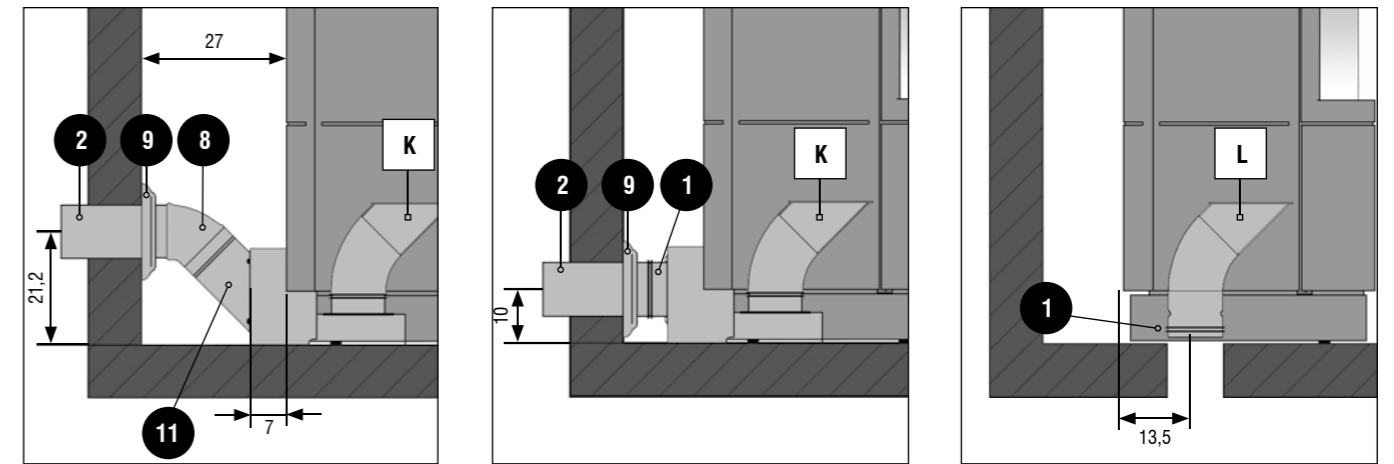
JENA B. 11 Anschlussmaße für Wand- und Bodenanschluss · Connection dimensions for wall and bottom connection · Dimensions du raccord en cas de raccordement au mur et au sol · Dimensioni per il collegamento alla parete e al pavimento · Aansluitingsmaten voor wandaansluiting of vloeraansluiting



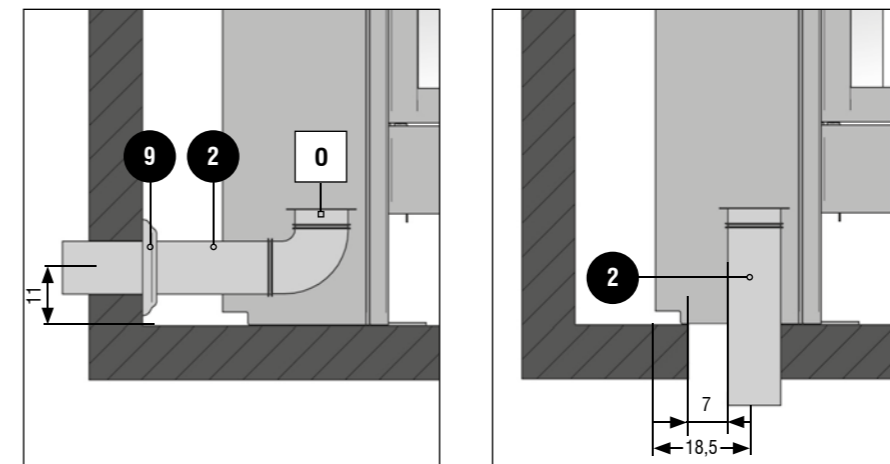
LHASA iQ Anschlussmaße für Wand- und Bodenanschluss · Connection dimensions for wall and bottom connection · Dimensions du raccord en cas de raccordement au mur et au sol · Dimensioni per il collegamento alla parete e al pavimento · Aansluitingsmaten voor wandaansluiting of vloeraansluiting



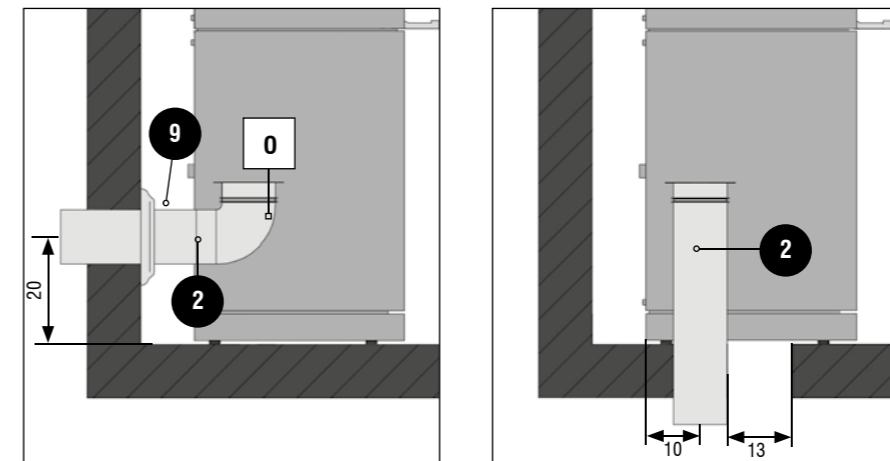
LIMA / SILA / SILA PLUS / iQ / iQ+ Anschlussmaße für Wand- und Bodenanschluss · Connection dimensions for wall and bottom connection · Dimensions du raccord en cas de raccordement au mur et au sol · Dimensioni per il collegamento alla parete e al pavimento · Aansluitingsmaten voor wandaansluiting of vloeraansluiting



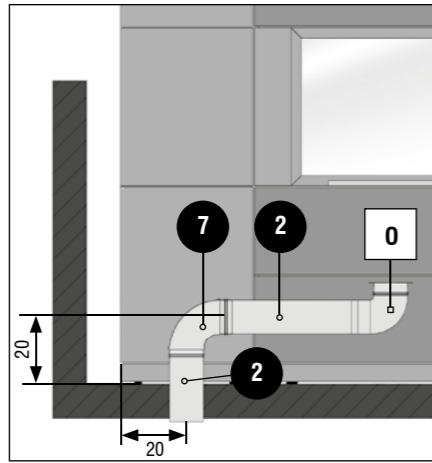
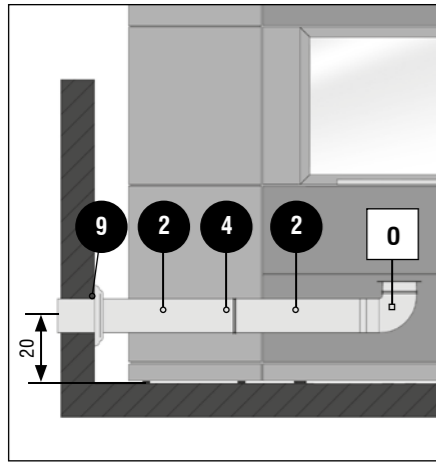
LUNO B. 13 Anschlussmaße für Wand- und Bodenanschluss · Connection dimensions for wall and bottom connection · Dimensions du raccord en cas de raccordement au mur et au sol · Dimensioni per il collegamento alla parete e al pavimento · Aansluitingsmaten voor wandaansluiting of vloeraansluiting



PADUA 160/185 Anschlussmaße für Wand- und Bodenanschluss · Connection dimensions for wall and bottom connection · Dimensions du raccord en cas de raccordement au mur et au sol · Dimensioni per il collegamento alla parete e al pavimento · Aansluitingsmaten voor wandaansluiting of vloeraansluiting



PADUA 160/185 MIT REGAL Anschlussmaße für Wand- und Bodenanschluss* · Connection dimensions for Padua 160/185 with wood box wall and bottom connection* · Dimensions du raccord pour Padua 160/185 avec woodbox en cas de raccordement au mur et au sol* · Dimensioni di collegamento per Padua 160/185 con cassetta per il collegamento alla parete e al pavimento* · Aansluitingsmaten voor Padua 160/185 met houtopslag mod wandaansluiting of vloeraansluiting*



*** Feuerraum wahlweise rechts oder links. Dargestellt Feuerraum rechts. Der Anschluss bei Feuerraum links erfolgt spiegelverkehrt zu Feuerraum rechts.**

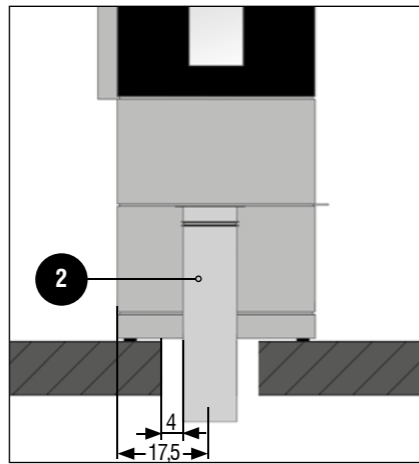
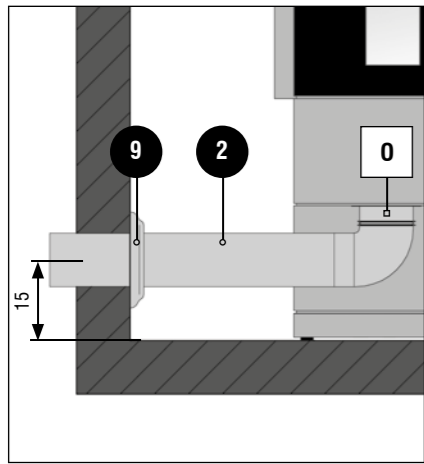
Fire box can be specified on the right or on the left. Illustration is of fire box on the right. When the fire box is on the left, the connection should mirror the connection for when the fire box is on the right.

Foyer disponible au choix en version droite ou gauche. Le foyer représenté est une version droite. En cas de foyer à gauche, le raccordement au foyer s'effectue de façon inversée à droite.

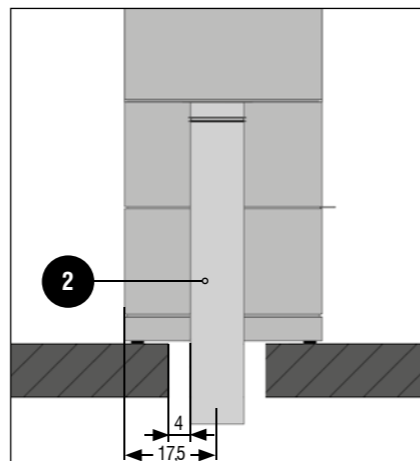
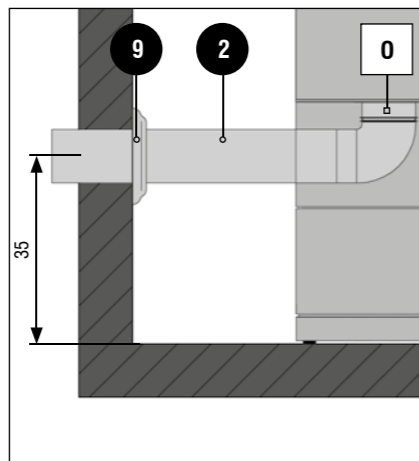
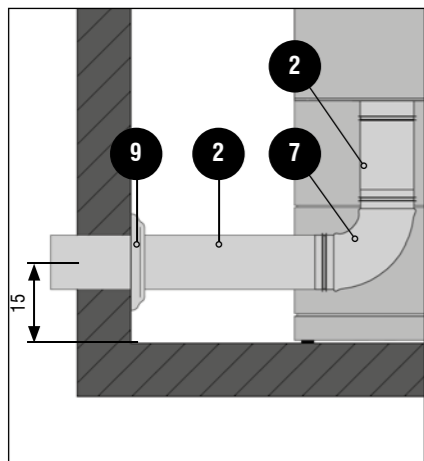
Versione del focolare a scelta a destra o sinistra. Focolare rappresentato a destra nell'illustrazione. Il collegamento nel focolare a sinistra avviene in modo speculare rispetto al focolare a destra.

Vuurruimte naar keuze rechts of links. Weergegeven is de vuurruimte rechts. De aansluiting bij verbrandingskamer links geschiedt omgekeerd aan verbrandingskamer rechts.

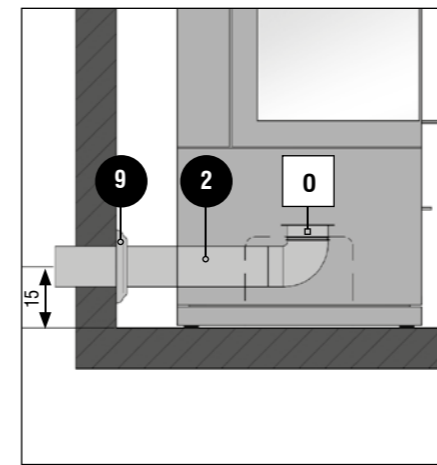
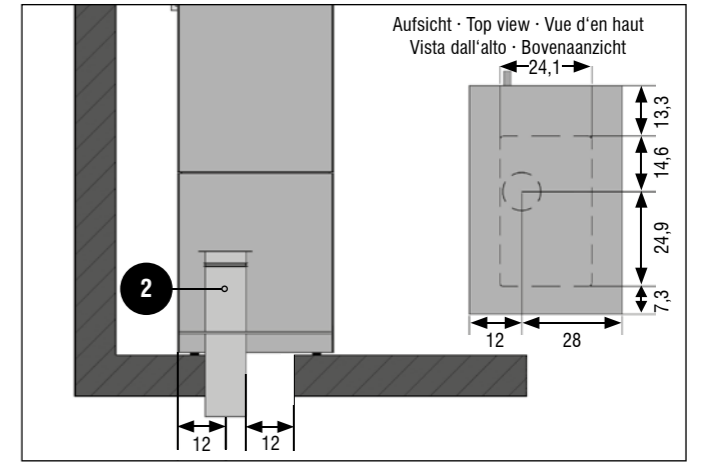
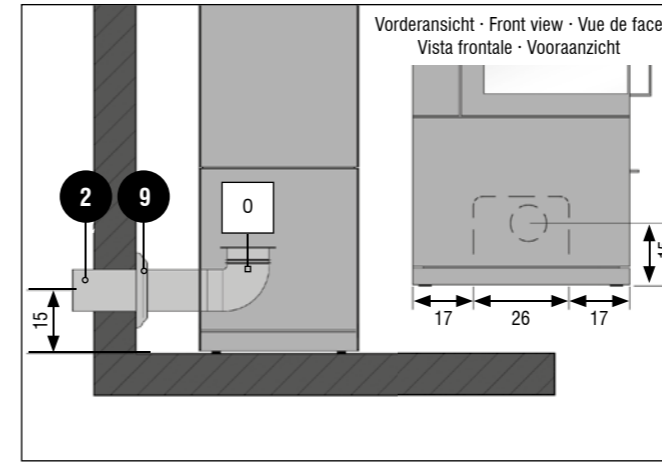
SENDAI 135/155 Anschlussmaße für Wand- und Bodenanschluss · Connection dimensions for wall and bottom connection · Dimensions du raccord en cas de raccordement au mur et au sol · Dimensioni per il collegamento alla parete e al pavimento · Aansluitingsmaten voor wandaansluiting of vloeraansluiting



SENDAI 175 Anschlussmaße für Wand- und Bodenanschluss · Connection dimensions for wall and bottom connection · Dimensions du raccord en cas de raccordement au mur et au sol · Dimensioni per il collegamento alla parete e al pavimento · Aansluitingsmaten voor wandaansluiting of vloeraansluiting



SENDAI PRO 135/165 Anschlussmaße für Wand- und Bodenanschluss* · Connection dimensions for wall and bottom connection* · Dimensions du raccord en cas de raccordement au mur et au sol* · Dimensioni per il collegamento alla parete e al pavimento* · Aansluitingsmaten voor wandaansluiting of vloeraansluiting*



*** Feuerraum wahlweise rechts oder links. Dargestellt Feuerraum rechts. Der Anschluss bei Feuerraum links erfolgt spiegelverkehrt zu Feuerraum rechts.**

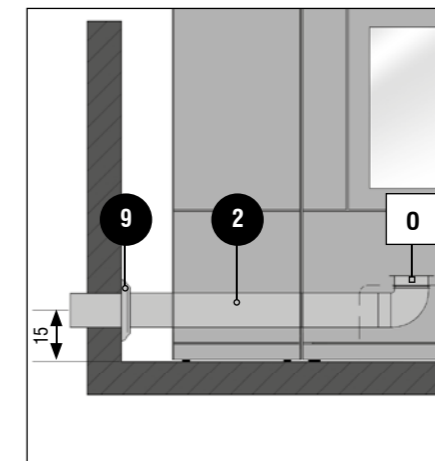
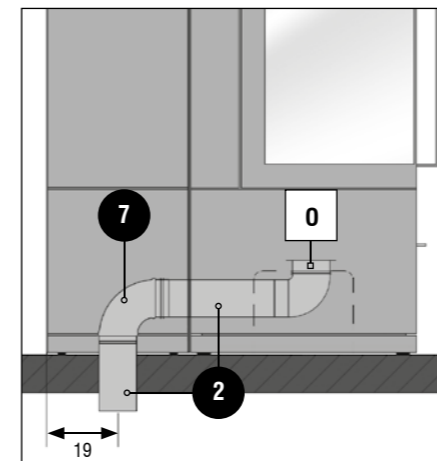
Fire box can be specified on the right or on the left. Illustration is of fire box on the right. When the fire box is on the left, the connection should mirror the connection for when the fire box is on the right.

Foyer disponible au choix en version droite ou gauche. Le foyer représenté est une version droite. En cas de foyer à gauche, le raccordement au foyer s'effectue de façon inversée à droite.

Versione del focolare a scelta a destra o sinistra. Focolare rappresentato a destra nell'illustrazione. Il collegamento nel focolare a sinistra avviene in modo speculare rispetto al focolare a destra.

Vuurruimte naar keuze rechts of links. Weergegeven is de vuurruimte rechts. De aansluiting bij verbrandingskamer links geschiedt omgekeerd aan verbrandingskamer rechts.

SENDAI PRO 135/165 MIT REGAL Anschlussmaße für Wand- und Bodenanschluss* · Connection dimensions for Sendai Pro with wood box wall and bottom connection* · Dimensions du raccord pour Sendai Pro avec woodbox en cas de raccordement au mur et au sol* · Dimensioni di collegamento per Sendai Pro con cassetta per il collegamento alla parete e al pavimento* · Aansluitingsmaten voor Sendai Pro met houtopslag mod wandaansluiting of vloeraansluiting*



*** Feuerraum wahlweise rechts oder links. Dargestellt Feuerraum rechts. Der Anschluss bei Feuerraum links erfolgt spiegelverkehrt zu Feuerraum rechts.**

Fire box can be specified on the right or on the left. Illustration is of fire box on the right. When the fire box is on the left, the connection should mirror the connection for when the fire box is on the right.

Foyer disponible au choix en version droite ou gauche. Le foyer représenté est une version droite. En cas de foyer à gauche, le raccordement au foyer s'effectue de façon inversée à droite.

Versione del focolare a scelta a destra o sinistra. Focolare rappresentato a destra nell'illustrazione. Il collegamento nel focolare a sinistra avviene in modo speculare rispetto al focolare a destra.

Vuurruimte naar keuze rechts of links. Weergegeven is de vuurruimte rechts. De aansluiting bij verbrandingskamer links geschiedt omgekeerd aan verbrandingskamer rechts.

Anschlusssteile Hase-Luftsystem

Connection parts Hase Air System

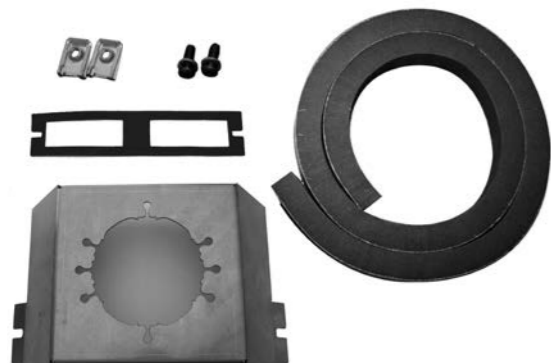
Pièces de raccordement au système de ventilation Hase

Componenti di allacciamento del sistema di ventilazione

ad aria esterna Hase · Aansluitpart voor Hase verse

luchttoevoer systeem

BASILIA A



BASILIA Anschluss-Set, für Hase-Luftsystem hinten Connection set for Hase Air System rear connection Kit du raccordement système de ventilation Hase pour raccordement à l'arrière Kit di collegamento per sistema di ventilazione Hase collegamento posteriore Aansluitset verse luchttoevoer achteraan	
Silbergrau · silvergrey · gris argenté · grigio argento · zilvergrijs	1012468
Schwarz · black · noir · nero · zwart	1012467
Titan · titanium · titane · titan · titaan	1012469
Preis · price · prix · prezzo · prijs	234,90 €

BASILIA B



BASILIA Anschluss-Set, für Hase-Luftsystem Anschluss unten Connection set for Hase Air System connection Kit du raccordement système de ventilation Hase pour raccordement à dessous Kit di collegamento per sistema di ventilazione Hase collegamento in basso Aansluitset verse luchttoevoer onderaan	
Silbergrau · silvergrey · gris argenté · grigio argento · zilvergrijs	1012471
Schwarz · black · noir · nero · zwart	1012470
Titan · titanium · titane · titan · titaan	1012472
Preis · price · prix · prezzo · prijs	154,90 €

DELHI D



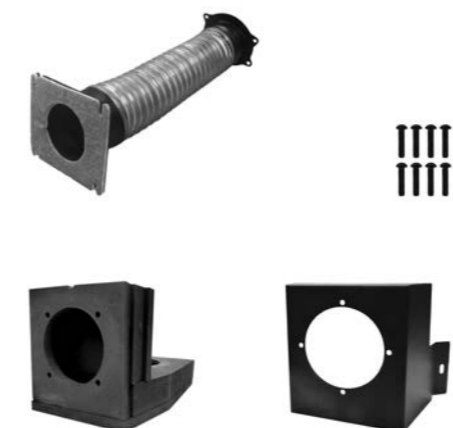
DELHI Anschluss-Set, für Hase-Luftsystem hinten Connection set for Hase Air System rear connection Kit du raccordement système de ventilation Hase pour raccordement à l'arrière Kit di collegamento per sistema di ventilazione Hase collegamento posteriore Aansluitset verse luchttoevoer achteraan	Delhi 114	Delhi 124
unlackiert · non varnished · non laqué non verniciato · ongelakt	1001519	1001714
Preis · price · prix · prezzo · prijs	202,90 €	202,90 €

DELHI E



DELHI Anschluss-Set, für Hase-Luftsystem Anschluss unten Connection set for Hase Air System connection Kit du raccordement système de ventilation Hase pour raccordement à dessous Kit di collegamento per sistema di ventilazione Hase collegamento in basso Aansluitset verse luchttoevoer onderaan	Delhi 114	Delhi 124
unlackiert · non varnished · non laqué non verniciato · ongelakt	1001518	1001713
Preis · price · prix · prezzo · prijs	170,90 €	170,90 €

ELVAS F



ELVAS Anschluss-Set, für Hase-Luftsystem hinten Connection set for Hase Air System rear connection Kit du raccordement système de ventilation Hase pour raccordement à l'arrière Kit di collegamento per sistema di ventilazione Hase collegamento posteriore Aansluitset verse luchttoevoer achteraan		
Silbergrau · silvergrey · gris argenté · grigio argento · zilvergrijs		1002535
Schwarz · black · noir · nero · zwart		1003272
Titan · titanium · titane · titan · titaan		1002534
Preis · price · prix · prezzo · prijs		312,90 €

ELVAS G



ELVAS Anschluss-Set, für Hase-Luftsystem Anschluss unten Connection set for Hase Air System connection Kit du raccordement système de ventilation Hase pour raccordement à dessous Kit di collegamento per sistema di ventilazione Hase collegamento in basso Aansluitset verse luchttoevoer onderaan	
unlackiert · non varnished · non laqué non verniciato · ongelakt	1003288
Preis · price · prix · prezzo · prijs	186,90 €

JENA B.11 H



JENA B.11 Anschluss-Set, für Hase-Luftsystem Anschluss hinten / unten Connection set for Hase Air System rear / bottom connection Kit du raccordement système de ventilation Hase pour raccordement à arriere / dessous Kit di collegamento per sistemi di ventilazione Hase collegamento posteriore / in basso Aansluitset verse luchttoevoer achteraan / onderaan	
unlackiert · non varnished · non laqué non verniciato · ongelakt	1001241
Preis · price · prix · prezzo · prijs	170,90 €

LHASA iQ I



LHASA iQ Anschluss-Set, für Hase-Luftsystem hinten Connection set for Hase Air System rear connection Kit du raccordement système de ventilation Hase pour raccordement à l'arrière Kit di collegamento per sistema di ventilazione Hase collegamento posteriore Aansluitset verse luchttoevoer achteraan	
Silbergrau · silvergrey · gris argenté · grigio argento · zilvergrijs	1017330
Schwarz · black · noir · nero · zwart	1017332
Titan · titanium · titane · titan · titaan	1017333
Preis · price · prix · prezzo · prijs	199,- €

LIMA C.16/iQ/iQ+ K

SILA/iQ/iQ+
SILA PLUS/iQ/iQ+



LIMA C.16 / iQ / IQ+ · SILA / iQ / IQ+ · SILA PLUS / iQ / IQ+ Anschluss-Set, für Hase-Luftsystem hinten Connection set for Hase Air System rear connection Kit du raccordement système de ventilation Hase pour raccordement à l'arrière Kit di collegamento per sistema di ventilazione Hase collegamento posteriore Aansluitset verse luchttoevoer achteraan	
Silbergrau · silvergrey · gris argenté · grigio argento · zilvergrijs	1002439
Schwarz · black · noir · nero · zwart	1003216
Titan · titanium · titane · titan · titaan	1002440
Preis · price · prix · prezzo · prijs	312,90 €

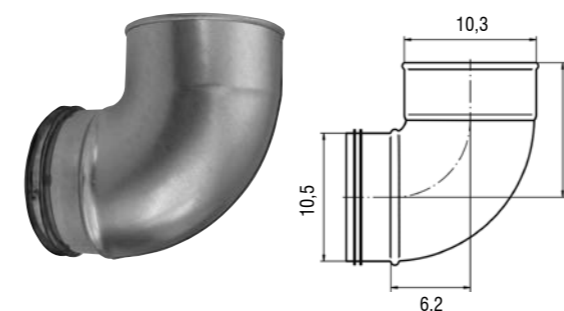
LIMA C.16/iQ/iQ+ L

SILA/iQ/iQ+
SILA PLUS/iQ/iQ+



LIMA C.16 / iQ / IQ+ · SILA / iQ / IQ+ · SILA PLUS / iQ / IQ+ Anschluss-Set, für Hase-Luftsystem Anschluss unten Connection set for Hase Air System connection Kit du raccordement système de ventilation Hase pour raccordement à dessous Kit di collegamento per sistema di ventilazione Hase collegamento in basso Aansluitset verse luchttoevoer onderaan	
unlackiert · non varnished · non laqué non verniciato · ongelakt	1003228
Preis · price · prix · prezzo · prijs	170,90 €

LUNO B.13 / COMO B.20 / PADUA / SENDAI / SENDAI PRO O



LUNO B.13 / COMO B.20 / PADUA / SENDAI / SENDAI PRO Anschluss-Set, für Hase-Luftsystem hinten Connection set for Hase Air System rear connection Kit du raccordement système de ventilation Hase pour raccordement à l'arrière Kit di collegamento per sistema di ventilazione Hase collegamento posteriore Aansluitset verse luchttoevoer achteraan		90°
unlackiert · non varnished · non laqué non verniciato · ongelakt		1001690
Preis · price · prix · prezzo · prijs		154,90 €

1



Anschluss-Stutzen, für Wand- bzw. Schornsteinanschluss und ofenseitiger Anschluss-Stutzen (Befestigungsmaterial inkl.)

Connection socket, for wall- or chimney connection and stove-sided connection socket (incl. fastening).

Raccord pour assurer la liaison à un mur ou à une cheminée et raccord côté poêle (matériel de fixation compris).

Manicotto d'allacciamento per collegamento alla parete oppure al camino e manicotto di allacciamento laterale della stufa (incluso il materiale di fissaggio)

Aansluitstuk wandmontage verse luchttoevoer incl. bevestigingsmateriaal

unlackiert · non varnished · non laqué non verniciato · ongelakt	1000372
---	---------

Preis · price · prix · prezzo · prijs	76,90 €
--	----------------

2



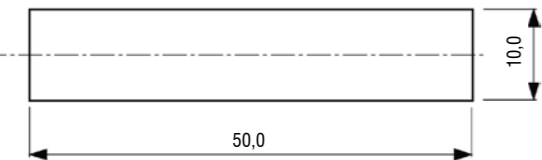
Edelstahlrohr
Stainless steel pipe
Tuyau en acier spécial
Tube in acciaio inossidabile
Element in inox

Silbergrau · silvergrey · gris argenté · grigio argento · zilvergrijs	1000373
---	---------

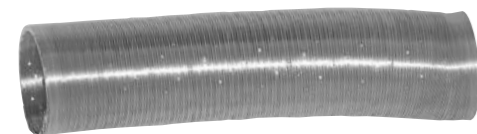
Schwarz · black · noir · nero · zwart	1000374
---------------------------------------	---------

Titan · titanium · titane · titan · titaan	1001234
--	---------

Preis · price · prix · prezzo · prijs	76,90 €
--	----------------



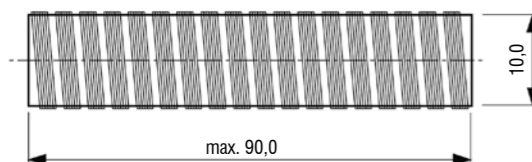
3



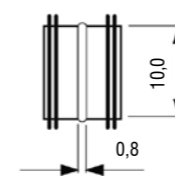
Flexibler Aluminiumschlauch
Flex. aluminium tube
Tube flexible en aluminium
Tube flessibile in alluminio
Flex-element in alu

unlackiert · non varnished · non laqué non verniciato · ongelakt	1000375
---	---------

Preis · price · prix · prezzo · prijs	44,90 €
--	----------------



4



Verbindungsstück innen, mit Doppellippendichtung

Internal connection piece, with double lip gasket

Pièce de liaison interne, avec joint à deux lèvres

Raccordo interno, con guarnizione a doppio labbro

Verbindingsstuk 2x binnen met rubberen dichting

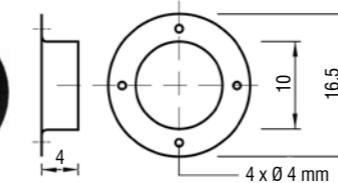
Silbergrau · silvergrey · gris argenté · grigio argento · zilvergrijs	1000376
---	---------

Schwarz · black · noir · nero · zwart	1000377
---------------------------------------	---------

Titan · titanium · titane · titan · titaan	1001235
--	---------

Preis · price · prix · prezzo · prijs	44,90 €
--	----------------

5



Mauerhülse
Wall-sleeve

Buse

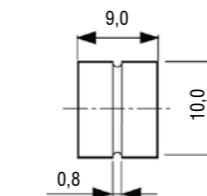
Boccola parete

Muurdoorvoer

unlackiert · non varnished · non laqué non verniciato · ongelakt	1000582
---	---------

Preis · price · prix · prezzo · prijs	76,90 €
--	----------------

6



Verbindungsstück außen

Outer connection piece

Pièce de liaison externe

Raccordo esterno

Verbindingsstuk

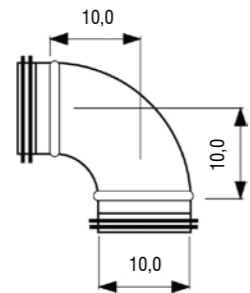
Silbergrau · silvergrey · gris argenté · grigio argento · zilvergrijs	1000382
---	---------

Schwarz · black · noir · nero · zwart	1000383
---------------------------------------	---------

Titan · titanium · titane · titan · titaan	1001236
--	---------

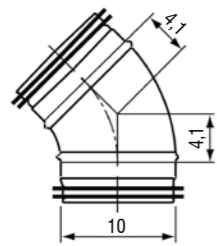
Preis · price · prix · prezzo · prijs	44,90 €
--	----------------

7



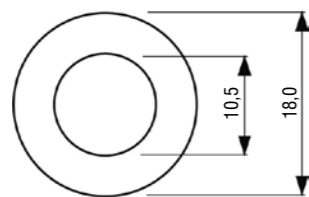
Rohrbogen, mit Doppellippendichtung Elbow, with double lip gasket Coude, muni d'un joint à deux lèvres Curva con giunzione a doppio labbro Bocht met rubberen dichting	90°
Silbergrau · silvergry · gris argenté · grigio argento · zilvergrijs	1000378
Schwarz · black · noir · nero · zwart	1000379
Titan · titanium · titane · titan · titaan	1001237
Preis · price · prix · prezzo · prijs	76,90 €

8



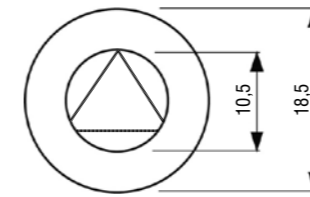
Rohrbogen, mit Doppellippendichtung Elbow, with double lip gasket Coude, muni d'un joint à deux lèvres Curva con giunzione a doppio labbro Bocht met rubberen dichting	45°
Silbergrau · silvergry · gris argenté · grigio argento · zilvergrijs	1000565
Schwarz · black · noir · nero · zwart	1000566
Titan · titanium · titane · titan · titaan	1001239
Preis · price · prix · prezzo · prijs	76,90 €

9



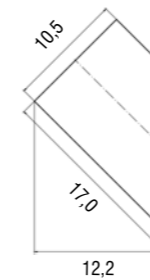
Rosette Rosette Rosace Rosetta Rozet	
Silbergrau · silvergry · gris argenté · grigio argento · zilvergrijs	1000380
Schwarz · black · noir · nero · zwart	1000381
Titan · titanium · titane · titan · titaan	1001238
Preis · price · prix · prezzo · prijs	44,90 €

10



Rosette mit Feder Rosette with spring Rosace avec ressort Rosetta con molla Rozet met veer	
Silbergrau · silvergry · gris argenté · grigio argento · zilvergrijs	1001935
Schwarz · black · noir · nero · zwart	1001936
Titan · titanium · titane · titan · titaan	1001938
Preis · price · prix · prezzo · prijs	60,90 €

11



Anschluss-Stutzen Connection socket Raccord pour assurer Manicotti Aansluitset	45°
Silbergrau · silvergry · gris argenté · grigio argento · zilvergrijs	1001666
Schwarz · black · noir · nero · zwart	1001667
Titan · titanium · titane · titan · titaan	1001669
Preis · price · prix · prezzo · prijs	76,90 €

Ersatzteile

Replacement parts · Pièces de rechange

Pezzi di ricambio · Vervangstukken

Bitte geben Sie bei jeder Ersatzteilbestellung die **Serien-Nr.** des Kaminofens an. · Please indicate the **serial number** of the stove for every replacement parts order. · Veuillez indiquer le **n° de série** lors de chaque commande de pièce de rechange pour le foyer. · Indicate su ogni ordinazione di parti di ricambio il **numero seriale** della stufa-camino. · Gelieve bij elke bestelling van vervangstukken het **serienr.** van de kachel te vermelden.

Bei den unten angegebenen Seriennummern handelt es sich um die ersten 4 Ziffern der 7-stelligen Seriennummer. · The serial numbers given below are the first 4 digits of the 7-digit total serial number. · Pour les numéros de série indiqués, il s'agit des 4 premiers chiffres du numéro de série à 7 · Il numero di serie specificato è costituito dalle prime 4 cifre del numero seriale a 7 cifre. · Bij het opgegeven serienummer gaat het om de eerste 4 cijfers van het 7-cijferige serienummer.

Ofentyp Stove model Type de poêle Modello stufa Kacheltype	Dichtungsset Feuerraumtür und Aschefachtür Set of seals fir e box door and ash drawer door Set de joints porte de foyer et porte à cendres Kit guarnizioni sportello focolare e portina cassetto cenere Afdichtset kacheldeur en deur van de asschuif			Glas Feuerraumtür inklusive Dichtung Glass fire box door with gasket Vitres porte de foyer joint de la vitre inclus Vetro sportello focolare con guarnizione Glas kacheldeur met dichting		
	Art.-Nr. Item No. Art.-N° Art. n. Art.-nr.	Preis Price Prix Prezzo Prijs	Art.-Nr. Item No. Art.-N° Art. n. Art.-nr.	Preis Price Prix Prezzo Prijs	Art.-Nr. Item No. Art.-N° Art. n. Art.-nr.	Preis Price Prix Prezzo Prijs
AKABA	1	1001868	72,90 €		1000735	319,90 €
AKABA RLU	16	1001883	91,90 €		1000735	319,90 €
ASMARA	15	1001882	72,90 €	vorne · front · avant · anteriore · vooraan	1001929	282,00 €
				seitlich · side · côté · laterale · opzij	1001930	282,00 €
				dreiteiliger Satz · three-piece set · kit (3 pièces) · Kit in tre parti · driedelig zetwerk	1001931	789,00 €
BARI	21	1001888	130,90 €	bis Seriennummer 4190 · up to serial number 4190 · jusqu'au n° 4190 · fino al numero seriale 4190 · tot serienummer 4190	1016998	569,00 €
	1	1001868	72,90 €	ab Seriennummer 4191 · from serial number 4191 · à partir du n° 4191 · dal numero seriale 4191 · vanaf serienummer 4191	1016998	569,00 €
BARI GAS BF	7	1001874	130,90 €		1016998	569,00 €
BASILIA	15	1001882	72,90 €		1002429	789,00 €
BILBAO	7	1001874	130,90 €		1000738	629,00 €
BORGO	8	1001875	130,90 €		1000739	629,00 €
CARTAGO	15	1001882	72,90 €		1002093	1329,00 €

Mehr als 20 Jahre Nachkaufsicherheit für die gelisteten Ersatzteile.

Wird ein Kaminofen aus dem Lieferprogramm genommen, bleiben die aufgeführten Ersatzteile weitere 20 Jahre lieferbar.

Over 20 years of purchase security for listed spare parts.

If a stove is removed from our product range, the spare parts listed will be available for another 20 years.

Les pièces détachées figurant dans la liste sont disponibles pendant 20 ans.

Lorsqu'un poêle à bois est retiré de la Collection, les pièces détachées figurant dans la liste restent disponibles pendant 20.

Oltre 20 anni di sicurezza d'acquisto per le parti di ricambio elencate.

Scegliendo una stufa a legna HASE, rimane la possibilità di consegna delle parti di ricambio elencate per altri 20 anni dall'uscita di produzione.

Meer dan 20 jaar beschikbaarheidsgarantie voor de vermelde reserveonderdelen.

Als een kachel uit het leveringsprogramma wordt gehaald, blijven de vermelde reserveonderdelen nog 20 jaar beschikbaar.

Thermosteinsatz Set of firebricks Set de pierres theramiques Kit completo pietre refrattarie Thermosteenzetwerk	Art.-Nr. Item No. Art.-N° Art. n. Art.-nr.	Preis Price Prix Prezzo Prijs	Schüttelrost komplett Riddling grate (complete) Grille foyère complète Griglia scuoticenere Schudrooster	Art.-Nr. Item No. Art.-N° Art. n. Art.-nr.	Preis Price Prix Prezzo Prijs	Glasdichtung Glass seal Joint de vitre Guarnizione vetro Glasafdichting	Art.-Nr. Item No. Art.-N° Art. n. Art.-nr.	Preis Price Prix Prezzo Prijs
	1000786	282,90 €				1	1001705	52,90 €
	1000786	282,90 €				1	1001705	52,90 €
	1001918	419,00 €		1001932	262,90 €	2	1001706	72,90 €
	1001255	319,90 €		1000391	262,90 €	2	1001706	72,90 €
	1001255	319,90 €						
	1000815	319,90 €				2	1001706	72,90 €
	1002421	319,90 €		1002430	262,90 €	1	1001705	52,90 €
	1000623	319,90 €		1000607	264,90 €	1	1001705	52,90 €
	1000787	529,00 €		1000003	130,90 €	1	1001705	52,90 €
	1001760	529,00 €		1001933	262,90 €			

Ofentyp Stove model Type de poêle Modello stufa Kacheltype	Dichtungsset Feuerraumtür und Aschefachtür Set of seals fir e box door and ash drawer door Set de joints porte de foyer et porte à cendres Kit guarnizioni sportello focolare e portina cassetto cenere Afdichtset kacheldeur en deur van de asschuif	Art.-Nr. Item No. Art.-N° Art. n. Art.-nr.		Preis Price Prix Prezzo Prijs		Glas Feuerraumtür inklusive Dichtung Glass fire box door with gasket Vitres porte de foyer joint de la vitre inclus Vetro sportello focolare con guarnizione Glas kacheldeur met dichting	Art.-Nr. Item No. Art.-N° Art. n. Art.-nr.	Preis Price Prix Prezzo Prijs
CASA-2		3	1001870	130,90 €		einzeln · single · unitaire · singolo · afzonderlijk	1000768	679,00 €
COMO		1	1001868	72,90 €			1000741	609,00 €
COMO B.20		15	1001882	72,90 €			1015686	609,00 €
CORSO	bis Seriennummer 3163 · up to serial number 3163 · jusqu'au n° 3163 · fino al numero seriale 3163 · tot seriennummer 3163	10	1001877	130,90 €			1000748	469,00 €
	ab Seriennummer 3172 · from serial number 3172 · à partir du n° 3172 · dal numero seriale 3172 · vanaf seriennummer 3172	2	1001869	130,90 €				
DELHI 114		1	1001868	72,90 €			1001565	629,00 €
DELHI 124		1	1001868	72,90 €			1001724	789,00 €
ELVAS		15	1001882	72,90 €			1002483	569,00 €
GALERIA		2	1001869	130,90 €		kleine Feuerraumtür links und rechts · small fire box door left and right · petite porte de foyergauche et droite · piccolo portello focolare a sinistra e a destra · kleine kacheldeur links en rechts	1000744	319,90 €
						große Feuerraumtür links und rechts · large fire box door left and right · grande porte de foyer gauche et droite · grande portello focolare a sinistra e a destra · grote kacheldeur links en rechts	1000745	629,00 €
GRANADA		9	1001876	130,90 €		große Feuerraumtür · large fire box door · grande porte de foyer · grande portello focolare · grote kacheldeur	1000756	889,00 €
						kleine Feuerraumtür · small fire box door · petit porte de foyer · piccolo portello focolare · kleine kacheldeur	1000747	319,90 €
HUSUM	bis Seriennummer 3163 · up to serial number 3163 · jusqu'au n° 3163 · fino al numero seriale 3163 · tot seriennummer 3163	10	1001877	130,90 €			1000748	469,00 €
	ab Seriennummer 3172 · from serial number 3172 · à partir du n° 3172 · dal numero seriale 3172 · vanaf seriennummer 3172	9	1001869	130,90 €				
JENA		1	1001868	72,90 €			1000749	469,00 €
KAIRO		14	1001881	91,90 €			1000756	889,00 €
KANO		1	1001868	72,90 €			1001258	629,00 €
KYOTO		9	1001876	130,90 €		große Feuerraumtür · large fire box door · grande porte de foyer · grande portello focolare	1000756	889,00 €
						kleine Feuerraumtür · small fire box door · petit porte de foyer · piccolo portello focolare · kleine kacheldeur	1000752	319,00 €
LAGOS		1	1001868	72,90 €			1001258	629,00 €
LHASA IQ		15	1001882	72,90 €			1017304	789,00 €

Thermosteinsatz Set of firebricks Set de pierres thermiques Kit completo pietre refrattarie Thermosteenzetwerk	Art.-Nr. Item No. Art.-N° Art. n. Art.-nr.	Preis Price Prix Prezzo Prijs	Schüttelrost komplett Riddling grate (complete) Grille foyère complète Griglia scuoticenere Schudrooster	Art.-Nr. Item No. Art.-N° Art. n. Art.-nr.	Preis Price Prix Prezzo Prijs	Glasdichtung Glass seal Joint de vitre Guarnizione vetro Glasafdichting	Art.-Nr. Item No. Art.-N° Art. n. Art.-nr.	Preis Price Prix Prezzo Prijs
	1000807	989,00 €		1000003	130,90 €	2	1001706	72,90 €
	1000789	319,90 €		1001693	262,90 €	1	1001705	52,90 €
	1015669	319,90 €		1015687	262,90 €	1	1001705	52,90 €
	1000788	379,00 €		1000003	130,90 €	1	1001705	52,90 €
	1001564	319,90 €		1001694	262,90 €	2	1001706	72,90 €
	1001725	419,00 €		1001695	262,90 €	2	1001706	72,90 €
	1002477	419,00 €		1002584	262,90 €	1	1001705	52,90 €
	1000792	529,00 €				3	1001707	91,90 €
	1000793	629,00 €		1000003	130,90 €	2	1001706	72,90 €
	1000788	379,00 €		1000003	130,90 €	1	1001705	52,90 €
	1000794	319,90 €		1001696	262,90 €	1	1001705	52,90 €
	1000795	629,00 €		1001697	319,90 €	2	1001706	72,90 €
	1001256	319,90 €		1001698	262,90 €	2	1001706	72,90 €
	1000793	629,00 €		1000003	130,90 €	2	1001706	72,90 €
	1001256	319,90 €		1001698	262,90 €	2	1001706	72,90 €
	1017300	319,90 €		1018007	262,90 €	1	1001705	52,90 €

Ofentyp Stove model Type de poêle Modello stufa Kacheltype	Dichtungset Feuerraumtür und Aschefachtür Set of seals fir e box door and ash drawer door Set de joints porte de foyer et porte à cendres Kit guarnizioni sportello focolare e portina cassetto cenere Afdichtset kacheldeur en deur van de asschuiif			Glas Feuerraumtür inklusive Dichtung Glass fire box door with gasket Vitres porte de foyer joint de la vitre inclus Vetro sportello focolare con guarnizione Glas kacheldeur met dichting		
	Art.-Nr. Item No. Art.-N° Art. n. Art.-nr.	Preis Price Prix Prezzo Prijs	Art.-Nr. Item No. Art.-N° Art. n. Art.-nr.	Preis Price Prix Prezzo Prijs		
LIMA	bis Seriennummer 4654 · up to serial number 4654 · jusqu'au n° 4654 · fino al numero seriale 4654 · tot serienummer 4654	14 1001881 91,90 €	1016998	569,00 €		
	ab Seriennummer 4655 - 5762 · from serial number 4655 - 5762 · à partir du n° 4655 · dal numero seriale 4655 - 5762 · vanaf serienummer 4655 - 5762	1 1001868 72,90 €				
LIMA C.16 LIMA IQ LIMA IQ+	ab Seriennummer 5855 · from serial number 5855 · à partir du n° 5855 · dal numero seriale 5855 · vanaf serienummer 5855	15 1001882 72,90 €	1002429	789,00 €		
LIMES		10 1001877 130,90 €	1000748	469,00 €		
LISBOA	bis Seriennummer 2791 · up to serial number 2791 · jusqu'au n° 2791 · fino al numero seriale 2791 · tot serienummer 2791	1 1001886 130,90 €	1000753	569,00 €		
	ab Seriennummer 2795 - 5524 · serial number 2795 - 5524 · à partir du n° 2795 - 5524 · dal numero seriale 2795 - 5524 · vanaf serienummer 2795 - 5524	6 1001873 130,90 €	1000754	569,00 €		
LISBOA C.15		15 1001882 72,90 €	1002240	569,00 €		
		15 1001882 72,90 €	1002583	569,00 €		
LOGGIA		10 1001877 130,90 €	1000762	789,00 €		
LUNO	bis Seriennummer 2408 · up to serial number 2408 · jusqu'au n° 2408 · fino al numero seriale 2408 · tot serienummer 2408	13 1001880 130,90 €	1000605	629,00 €		
	ab Seriennummer 2419 - 3131 · serial number 2419 - 3131 · à partir du n° 2419 - 3131 · dal numero seriale 2419 - 3131 · vanaf serienummer 2419 - 3131	11 1001878 130,90 €				
	ab Seriennummer 3138 - 3519 · serial number 3138 - 3519 · à partir du n° 3138 - 3519 · dal numero seriale 3138 - 3519 · vanaf serienummer 3138 - 3519	5 1001872 130,90 €				
	ab Seriennummer 3520 - 5014 · serial number 3520 - 5014 · à partir du n° 3520 - 5014 · dal numero seriale 3520 - 5014 · vanaf serienummer 3520 - 5014	8 1001875 130,90 €				
LUNO B.13	ab Seriennummer 5015 · from serial number 5015 · à partir du n° 5015 · dal numero seriale 5015 · vanaf serienummer 5015	15 1001882 72,90 €	1001723	569,00 €		
LUNO GAS BF		1 1001868 72,90 €	1000781	569,00 €		

Thermosteinsatz Set of firebricks Set de pierres thermiques Kit completo pietre refrattarie Thermosteenzetwerk	Schüttelrost komplett Riddling grate (complete) Grille foyère complète Griglia scuoticenere Schudrooster			Glasdichtung Glass seal Joint de vitre Guarnizione vetro Glasafdichtung		
	Art.-Nr. Item No. Art.-N° Art. n. Art.-nr.	Preis Price Prix Prezzo Prijs	Art.-Nr. Item No. Art.-N° Art. n. Art.-nr.	Preis Price Prix Prezzo Prijs		
bis Seriennummer 4654 · up to serial number 4654 · jusqu'au n° 4654 · fino al numero seriale 4654 · tot serienummer 4654	1000797	319,90 €	1000391	262,90 €	5 1001718 91,90 €	
ab Seriennummer 4655 - 5762 · from serial number 4655 - 5762 · à partir du n° 4655 · dal numero seriale 4655 - 5762 · vanaf serienummer 4655 - 5762	1001255	319,90 €				
ab Seriennummer 5855 · from serial number 5855 · à partir du n° 5855 · dal numero seriale 5855 · vanaf serienummer 5855	1002421	319,90 €	1002430	262,90 €	1 1001705 52,90 €	
	1000788	379,00 €	1000003	130,90 €	1 1001705 52,90 €	
bis Seriennummer 5524 · up to serial number 5524 · jusqu'au n° 5524 · fino al numero seriale 5524 · tot serienummer 5524	1000796	282,90 €	1000003	130,90 €	1 1001705 52,90 €	
ab Seriennummer 5525 - 5986 · from serial number 5525-5986 · à partir du n° 5525-5986 · dal numero seriale 5525-5986 · vanaf serienummer 5525-5986	1002219	319,90 €	1002249	262,90 €	1 1001705 52,90 €	
ab Seriennummer 5987 · serial number 5987 · à partir du n° 5987 · dal numero seriale 5987 · vanaf serienummer 5987	1002538	319,90 €	1002249	262,90 €	1 1001705 52,90 €	
	1000803	679,00 €	1000003	130,90 €	1 1001705 52,90 €	
bis Seriennummer 3519 · up to serial number 3519 · jusqu'au n° 3519 · fino al numero seriale 3519 · tot serienummer 3519	1000610	319,90 €	1000003	130,90 €	1 1001705 52,90 €	
ab Seriennummer 3520 - 5014 · serial number 3520 - 5014 · à partir du n° 3520 - 5014 · dal numero seriale 3520 - 5014 · vanaf serienummer 3520 - 5014	1000623	319,90 €	1000607	264,90 €		
ab Seriennummer 5015 · from serial number 5015 · à partir du n° 5015 · dal numero di serie 5015	1001716	419,00 €	1001700	262,90 €	1 1001705 52,90 €	
	1000814	319,90 €			2 1001706 72,90 €	

Ofentyp Stove model Type de poêle Modello stufa Kacheltype	Dichtungsset Feuerraumtür und Aschefachtür Set of seals fir e box door and ash drawer door Set de joints porte de foyer et porte à cendres Kit guarnizioni sportello focolare e portina cassetto cenere Afdichtset kacheldeur en deur van de asschuiif	Art.-Nr. Item No. Art.-N° Art. n. Art.-nr.	Preis Price Prix Prezzo Prijs	Glas Feuerraumtür inklusive Dichtung Glass fire box door with gasket Vitres porte de foyer joint de la vitre inclus Vetro sportello focolare con guarnizione Glas kacheldeur met dichting	Art.-Nr. Item No. Art.-N° Art. n. Art.-nr.	Preis Price Prix Prezzo Prijs
SAREGO	bis Seriennummer 2836 -silbergrau up to serial number 2836 -silbergrey jusqu'au n° 2836 -gris - fino al numero seriale 2836 -grigio argento - tot seriennummer 2836 -zilvergrijs	1000384	148,90 €	bis Seriennummer 2836 - up to serial number 2836 - jusqu'au n° 2836 - fino al numero seriale 2836 - tot seriennummer 2836	1000759	569,00 €
	bis Seriennummer 2836 -schwarz up to serial number 2836 -black - jus- qu'au n° 2836 - noir - fino al numero seriale 2836 -nero - tot seriennummer 2836 -zwart	1014697	148,90 €	ab Seriennummer 2837 - from serial number 2837 - à partir du n° 2837 - dal numero di serie 2837 - vanaf seriennummer 2837	1000886	569,00 €
	ab Seriennummer 2837 - from serial number 2837 - à partir du n° 2837 - dal numero seriale 2837 - vanaf seriennummer 2837	1 1001868	72,90 €			
SENDAI		15 1001882	72,90 €	Glas vorne, außen mit Stahlrahmen - glass front, outside with steel frame - vitre avant, extérieur avec châssis en acier - Vetro frontale esterno, con telaio - Glas vooraan, binnenzijde met stalen frame	1002242	629,00 €
				Glas vorne, innen - glass front, inside - vitre avant, inté- rieur - Vetro frontale, interno - Glas vooraan, binnenzijde	1002251	419,00 €
				Glas seitlich, innen - glass side, inside - vitre côté, inté- rieur - Vetro laterale, interno - Glas zijdelings, buiten	1002252	185,90 €
				Glas seitlich links, außen mit Stahlrahmen bis Serien- nummer 6233 - glass side left, outside with steel frame up to serial number 6233 - vitre côté gauche, extérieur avec châssis en acier jusqu'au n° 6233 - Vetro laterale sinistro, esterno con telaio fino al numero seriale 6233 - Glas zijdelings links, binnenzijde met stalen frame tot seriennummer 6233 6233-6250 auf Anfrage / on demand / à la demande / su richiesta - op aanvraag	1002253	609,00 €
				Glas seitlich links, außen mit Stahlrahmen ab Serien- nummer 6251 - glass side left, outside with steel frame from serial number 6251 - vitre côté gauche, extérieur avec châssis en acier à partir du n° 6251 - Vetro laterale sinistro, esterno con telaio dal numero di serie 6251 - Glas zijdelings links, binnenzijde met stalen frame vanaf seriennummer 6251	1002735	609,00 €
				Glas seitlich rechts, außen mit Stahlrahmen bis Serien- nummer 6233 - glass side right, outside with steel frame up to serial number 6233 - vitre côté droite, extérieur avec châssis en acier jusqu'au n° 6233 - Vetro laterale destro, esterno con telaio fino al numero seriale 6233 - Glas zijdelings rechts, binnenzijde met stalen frame tot seriennummer 6233	1002262	609,00 €
				Glas seitlich rechts, außen mit Stahlrahmen ab Serien- nummer 6251 - glass side right, outside with steel frame from serial number 6251 - vitre côté droite, extérieur avec châssis en acier à partir du n° 6251 - Vetro laterale destro, esterno con telaio dal numero di serie 6251 - Glas zijdelings rechts, binnenzijde met stalen frame vanaf seriennummer 6251	1002734	609,00 €

Thermosteinsatz Set of firebricks Set de pierres thermiques Kit completo pietre refrattarie Thermosteenzetwerk	Art.-Nr. Item No. Art.-N° Art. n. Art.-nr.	Preis Price Prix Prezzo Prijs	Schüttelrost komplett Riddling grate (complete) Grille foyère complète Griglia scuoticenera Schudrooster	Art.-Nr. Item No. Art.-N° Art. n. Art.-nr.	Preis Price Prix Prezzo Prijs	Glasdichtung Glass seal Joint de vitre Guarnizione vetro Glasafdichting	Art.-Nr. Item No. Art.-N° Art. n. Art.-nr.	Preis Price Prix Prezzo Prijs
	1000800	319,90 €		1000003	130,90	1 1001705	52,90 €	
	1002220	319,90 €		1002250	262,90 €	3 1001707	91,90 €	

Ofentyp Stove model Type de poêle Modello stufa Kacheltype	Dichtungsset Feuerraumtür und Aschefachtür Set of seals fir e box door and ash drawer door Set de joints porte de foyer et porte à cendres Kit guarnizioni sportello focolare e portina cassetto cenere Afdichtset kacheldeur en deur van de asschuij			Glas Feuerraumtür inklusive Dichtung Glass fire box door with gasket Vitres porte de foyer joint de la vitre inclus Vetro sportello focolare con guarnizione Glas kacheldeur met dichting		
	Art.-Nr. Item No. Art.-N° Art. n. Art.-nr.	Preis Price Prix Prezzo Prijs	Art.-Nr. Item No. Art.-N° Art. n. Art.-nr.	Preis Price Prix Prezzo Prijs		
SENDAI PRO	15 1001882	72,90 €	1002615	789,00 €		
SILA SILA IQ SILA IQ+	15 1001882	72,90 €	1002429	789,00 €		
SILA PLUS SILA PLUS IQ SILA PLUS IQ+	15 1001882	72,90 €	1002429	789,00 €		
TORONTO	20 1001887	130,90 €	1000760	1229,00 €		
TULA	1 1001868	72,90 €	1000761	569,00 €		
TULA RLU	17 1001884	91,90 €	1000761	569,00 €		
VALENCIA	1 1001868	72,90 €	1000823	809,00 €		

Mehr als 10 Jahre Nachkaufsicherheit für weitere Ersatzteile

Ersatzteile, wie Keramik- oder Specksteinsätze, Luftschieber, Aschetresore, Feuerraum- und Aschefachtüren etc. bleiben weitere 10 Jahre lieferbar, nachdem ein Kaminofen aus dem Lieferprogramm genommen wurde. Artikel und Preise auf Anfrage.

More than 10 years of purchase security for additional spare parts

Spare parts such as ceramic or soapstone sets, air slides, ash drawers, firebox doors and ash drawer doors, etc. remain available for a further 10 years after a stove has been removed from the product range. Delivery time and prices on request.

Plus de 10 ans de sécurité d'achat pour les autres pièces de rechange

Les pièces de rechange, comme les céramiques ou la pierre ollaire, les tirettes de réglage d'air, les cendriers, les portes de foyer et portes de cendrier etc. restent disponibles pendant 10 ans après le retrait du poêle de la Collection. Articles et prix sur demande.

Oltre 10 anni di sicurezza d'acquisto per altre parti di ricambio

Le parti di ricambio, come i rivestimenti in maiolica o in pietra ollare, le regolazioni d'aria, i cassetti della cenere, gli sportelli del focolare e gli sportelli del vano raccogli cenere e così via rimangono disponibili per la consegna per altri 10 anni dall'uscita di produzione. Articoli e prezzi su richiesta.

Meer dan 10 jaar beschikbaarheidsgarantie voor overige reserveonderdelen

Reserveonderdelen zoals keramische of speckstenen componenten, luchtschuiven, aslades, deuren van de verbrandingskamer of het asreservoir etc.

blijven nog 10 jaar beschikbaar nadat een kachel uit het leveringsprogramma is gehaald. Artikelen en prijzen op aanvraag.

Thermosteinsatz Set of firebricks Set de pierres thermiques Kit completo pietre refrattarie Thermosteenzetwerk	Schüttelrost komplett Riddling grate (complete) Grille foyère complète Griglia scuoticenere Schudrooster			Glasdichtung Glass seal Joint de vitre Guarnizione vetro Glasafdichting		
	Art.-Nr. Item No. Art.-N° Art. n. Art.-nr.	Preis Price Prix Prezzo Prijs	Art.-Nr. Item No. Art.-N° Art. n. Art.-nr.	Preis Price Prix Prezzo Prijs	Art.-Nr. Item No. Art.-N° Art. n. Art.-nr.	Preis Price Prix Prezzo Prijs
Feuerraum rechts · Fire box on the right side · Foyer à droite · Focolare a destra · Stookkamer rechts	1002614	419,00 €	Feuerraum rechts · Riddling grate right side · Grille foyère à droite · Griglia scuoticenere a destra · Schudrooster rechts	1002769	262,90 €	6 1002837 72,90 €
Feuerraum links · Fire box on the left side · Foyer à gauche · Focolare a sinistra · Stookkamer links	1002721	419,00 €	Feuerraum links · Riddling grate left side · Grille foyère à gauche · Griglia scuoticenere a sinistra · Schudrooster links	1002770	262,90 €	
	1002421	319,90 €		1002430	262,90 €	1 1001705 52,90 €
	1002421	319,90 €		1002430	262,90 €	1 1001705 52,90 €
	1000801	419,00 €		1001703	319,90 €	5 1001718 91,90 €
	1000802	282,90 €				1 1001705 52,90 €
	1000802	282,90 €				1 1001705 52,90 €
bis Seriennummer 4784 · up to serial number 4784 · jusqu'au n° 4784 · fino al numero seriale 4784 · tot seriennummer 4784	1000824	319,90 €		1001704	262,90 €	1 1001705 52,90 €
ab Seriennummer 4785 · from serial number 4785 · à partir du n° 4785 · dal numero seriale 4785 · vanaf seriennummer 4785	1001498	319,90 €				

Ofenüberarbeitung alle Modelle bis 10 Jahre

3.690,- €

Stove maintenanc all models up to 10 years

Modification du poêle tous les modèles jusqu'à 10 ans

Revisione completa stufa tutti i modelli fino a 10 anni

Kachel opknappen alle modellen tot en met 10 jaar

- **Demontage und Reinigung des Kaminofens im Werk** · Disassembly and cleaning of the stove in the factory · Démontage et nettoyage du poêle-cheminée en usine · Smontaggio e pulizia della stufa allo stabilimento · Kachel demonteren en reinigen in onze fabriek
- **Sandstrahlen und neue Farbbeschichtung, Montage inkl. Erneuerung der Schrauben und Kleinteile** · Sandblasting and new colour coating, assembly, including replacement of screws and small parts · Sà partir delage et nouvelle peinture, montage (changement des vis et des petites pièces inclus) · Sabbatura e nuova verniciatura, montaggio inclusa sostituzione viti e piccoli pezzi · Zandstralen en nieuwe verflaag, monteren en schroeven en kleine onderdelen vernieuwen
- **Austausch der Dichtungen und Thermosteine** · Replacement of seals and heat-resisting stones · Remplacement des joints et des plaques thermiques · Sostituzione delle guarnizioni e delle pietre termiche · Pakkingen en thermostenen vervangen
- **Verpackung und Versand (Abholung auf EU-Palette durch Spedition / Anlieferung auf EU-Palette durch Spedition)** · Packaging and shipment (pickup on Euro pallet by shipping company / delivery on Euro pallet by shipping company) · Emballage et expédition (Pour un appareil sanglé avec son « Kit de retour » sur une Euro Palette, enlèvement chez le revendeur et ré-expédition sur Euro Palette par nos soins) · Imballaggio e spedizione (ritiro su pallet EU da parte dello spedizioniere/Consegna su Pallet EU tramite spedizioniere) · Verpakken en verzenden (afhaling en levering op europallet door expediteur)
- **Weitere Ersatzteile werden separat berechnet** · Additional replacement parts are charged separately · Les autres pièces de rechange seront facturées séparément · Altre parti di ricambio verranno calcolate separatamente · Andere vervangstukken worden afzonderlijk berekend

Dichtungssets Feuerraumtür und Aschefachtür

Set of seals firebox door and ash drawer door · Set de joints Porte de foyer et Porte à cendres · Seal kits for ash drawer and fire box door · Kit guarnizioni sportello focolare e portina cassetto cenere
Afdichtset kacheldeur en deur van de asschuif

Dichtungsset Set of seals Set de joints Kit guarnizioni Afdichtset	Ofentyp Stove model Type de poêle Modello stufa Kacheltype	Art.-Nr. Item No. Art.-N° Art. n. Art.-nr.	Preis Price Prix Prezzo Prijs
1	Akaba / Bari ab Seriennummer 4191 · from serial number 4191 · à partir du n° 4191 · dal numero seriale 4191 · vanaf serienummer 4191 Como / Delhi / Jena / Kano / Lagos / Lima ab Seriennummer 4655 · from serial number 4655 · à partir du n° 4655 · dal numero seriale 4655 · vanaf serienummer 4655 / Luno Gas BF / Merida bis Seriennummer 4545 · up to serial number 4545 · jusqu'au n° 4545 · fino al numero seriale 4545 · tot serienummer 4545 / Olbia / Ottawa ab Seriennummer 4665 · from serial number 4665 · à partir du n° 4665 · dal numero seriale 4665 · vanaf serienummer 4665 / Sarego ab Seriennummer 2837 · from serial number 2837 · à partir du n° 2837 · dal numero seriale 2837 · vanaf serienummer 2837 / Tula / Valencia	1001868	72,90 €
2	Capitol / Corso ab Seriennummer 3172 · from serial number 3172 · à partir du n° 3172 · dal numero seriale 3172 · vanaf serienummer 3172 / Galeria / Husum ab Seriennummer 3172 · from serial number 3172 · à partir du n° 3172 · dal numero seriale 3172 · vanaf serienummer 3172 / Modena ab Seriennummer 4415 · from serial number 4415 · à partir du n° 4415 · dal numero seriale 4415 · vanaf serienummer 4415 / Nizza	1001869	130,90 €
3	Casa-2	1001870	130,90 €
4	Modena bis Seriennummer 4414 · up to serial number 4414 · jusqu'au n° 4414 · fino al numero seriale 4414 · tot serienummer 4414 Modena Gas / Modena Gas BF	1001871	130,90 €
5	Luno ab Seriennummer 3138 - 3519 · serial number 3138 - 3519 · à partir du n° 3138 - 3519 · dal numero seriale 3138 - 3519 vanaf serienummer 3138 - 3519	1001872	130,90 €
6	Lisboa ab Seriennummer 2795 · from serial number 2795 · à partir du n° 2795 · dal numero seriale 2795 · vanaf serienummer 2795	1001873	130,90 €
7	Bilbao / Bari Gas BF	1001874	130,90 €
8	Borgo / Luno ab Seriennummer 3520 - 5014	1001875	130,90 €
9	Granada / Kyoto / Odeon	1001876	130,90 €
10	Corso, Husum bis Seriennummer 3163 · up to serial number 3163 · jusqu'au n° 3163 · fino al numero seriale 3163 · tot serienummer 3163 Limes / Loggia	1001877	130,90 €
11	Basilika / Canoa / Luno ab Seriennummer 2419 - 3131 · serial number 2419 - 3131 · à partir du n° 2419 - 3131 · vanaf serienummer 2419 - 3131	1001878	130,90 €
13	Luno bis Seriennummer 2408 · up to serial number 2408 · jusqu'au n° 2408 · fino al numero seriale 2408 · tot serienummer 2408	1001880	130,90 €
14	Kairo / Lima bis Seriennummer 4654 · up to serial number 4654 · jusqu'au n° 4654 · fino al numero seriale 4654 · tot serienummer 4654 Merida ab Seriennummer 4546 · from serial number 4546 · à partir du n° 4546 · dal numero seriale 4546 · vanaf serienummer 4546 Ottawa bis Seriennummer 4664 · up to serial number 4664 · jusqu'au n° 4664 · fino al numero seriale 4664 · tot serienummer 4664	1001881	91,90 €
15	Asmara / Basilika / Cartago / Como B.20 / Elvas / Lhasa iQ / Lima C.16 / Lima iQ iQ+ / Lisboa C.15 ab Seriennummer 5525 · from serial number 5525 · à partir du n° 5525 · dal numero seriale 5525 · vanaf serienummer 5525 / Luno B.13 / Sendai / Sendai Pro / Sila / Sila iQ iQ+ / Sila Plus / Sila Plus iQ iQ+	1001882	72,90 €
16	Akaba RLU	1001883	91,90 €
17	Tula RLU	1001884	91,90 €
18			
19	Lisboa bis Seriennummer 2791 · up to serial number 2791 · jusqu'au n° 2791 · fino al numero seriale 2791 · tot serienummer 2791	1001886	130,90 €
20	Toronto	1001887	130,90 €
21	Bari bis Seriennummer 4190 · up to serial number 4190 · jusqu'au n° 4190 · fino al numero seriale 4190 · tot serienummer 4190	1001888	130,90 €
22	Padua	1013224	130,90 €

Farbspray · Spray paint · Bombe de peinture Bomboletta di vernice · Spuitlak

Farbe Color Couleur Colore Kleur	Bezeichnung Designation Désignation Denominazione Omschrijving	Füllmenge Amount of filling Quantité de remplissage Contenuto Inhoud	Artikelnummer Article number Numéro d'article Numero articolo Artikelnummer	Preis Price Prix Prezzo Prijs
Silbergrau · Silvergrey Gris argenté · Grigio argento Zilvergrijs	Senotherm 1644	150 ml	1004735	33,90 €
	Senotherm 1644	400 ml	1004737	39,90 €
	Thermodur 600 STAN	150 ml	1004730	33,90 €
Schwarz · Black · Noir · Nero Zwart	Senotherm 1644	150 ml	1004736	33,90 €
	Senotherm 1644	400 ml	1004738	39,90 €
	Thermodur 600 STAN	150 ml	1004733	33,90 €
Umbr	Senotherm 1102	150 ml	1004477	33,90 €
Perlmutter · Madreperla parelmoer · perle	Thermodur 600 STAN	150 ml	1004731	33,90 €
	Thermodur 600 STAN	150 ml	1004732	33,90 €
Titan · Titanium · Titane Titan · Titaan	Thermodur 600 STAN	150 ml	1004734	33,90 €

Sonstiges · Others · Autres · Altro · Ander

Sonstiges · Others · Autres · Altro · Ander	Artikelnummer Article number Numéro d'article Numero articolo Artikelnummer	Preis Price Prix Prezzo Prijs
Hochtemperaturkleber Thermic · High temperature glue thermic · Colle à haute température · Colla termica ad alta temperatura · Hittebestendige lijm / 1100°C 17 ml	1014185	10,90 €
Hochtemperaturkleber Thermic · High temperature glue thermic · Colle à haute température · Colla termica ad alta temperatura · Hittebestendige lijm / 1100 °C 80 ml	1014190	35,90 €
Hochtemperaturkleber Thermic · High temperature glue thermic · Colle à haute température · Colla termica ad alta temperatura · Hittebestendige lijm / 1100 °C 310 ml	1014194	54,90 €
Hochtemperatur Montagepaste · High temperature assembly paste · Tube de graisse à haute température Pasta di montaggio ad alta temperatura · Hittebestendige montagepasta / 25 ml / 30 g	1015358	10,90 €

Schdroosters bovenste deel	Artikelnummer	Prijs
Schdrooster bovenste deel ALGEMEEN * toepasbaar op alle kachels behalve op onderstaande modellen;	1001722	90,75 €
Schdrooster bovenste deel ASMARA / COMO/ ELVAS / MERIDA / MERIDA2011	1013866	76,00 €
Schdrooster bovenste deel PADUA-L / PADUA-R	1017010	76,00 €
Schdrooster bovenste deel SENDAI PRO-L / SENDAI PRO-L-2	1017464	76,00 €
Schdrooster bovenste deel SENDAI PRO-R / SENDAI PRO-R-2	1017464	76,00 €
Schdrooster bovenste deel TULA	1001721	76,00 €
Schdrooster bovenste deel AKABA	1001719	76,00 €

* Voor de kachels Valencia en Kairo worden uitsluitend 'complete' sets geleverd

Aandeel verzendkosten	Artikelnummer	Prijs
Aandeel verzendkosten HASE licht, tot 10kg	AVKH1	18,15 €
Aandeel verzendkosten HASE middel, tot 30kg	AVKH2	35,09 €

