

Ind:
Ind:
Ind:
Ind:

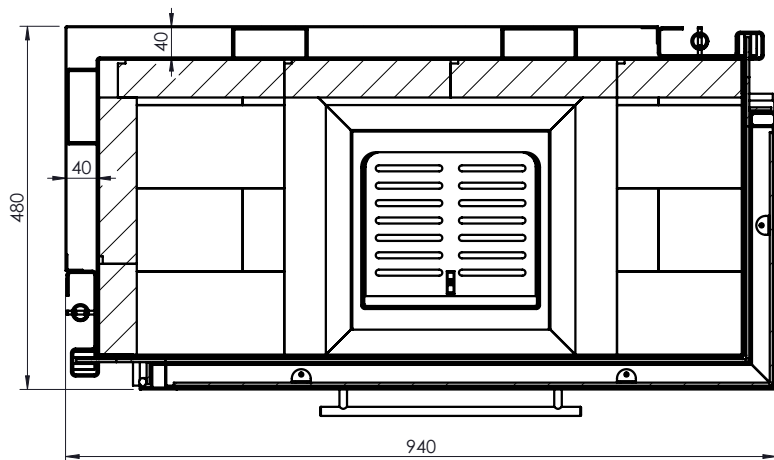
18/09/2009

Création Document

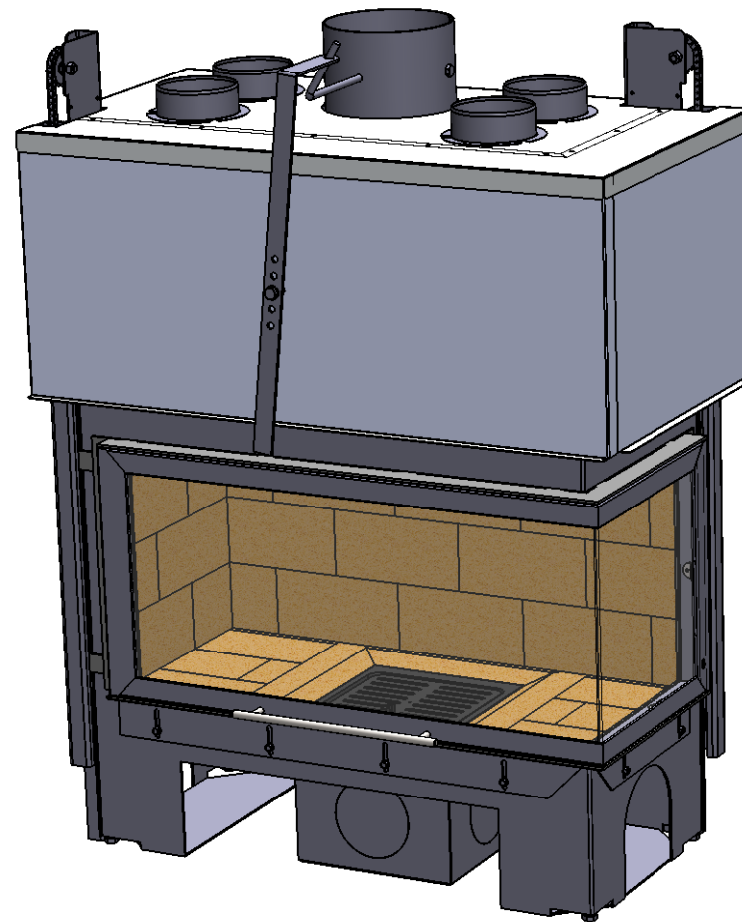
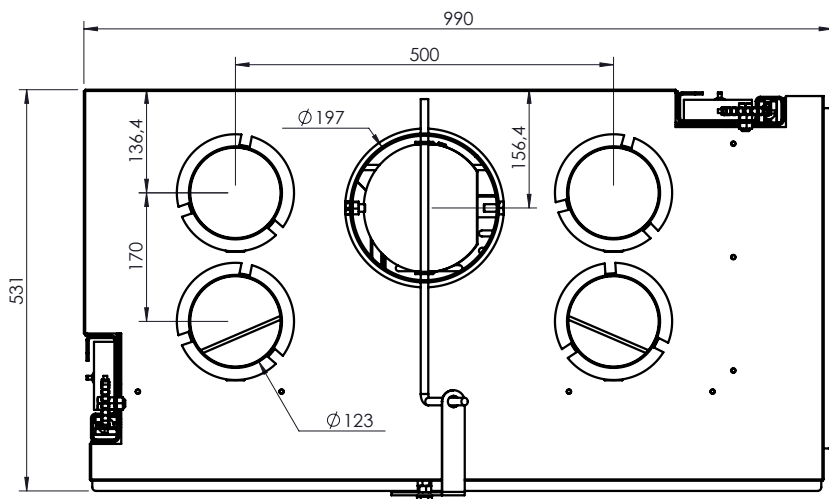
Latéral Horizon 901

TOTEM

Tél: 04.75.40.18.89 Fax: 04.75.41.08.39
ZA Guimand 26120 MALISSARD



COUPE A-A



Ind:
Ind:
Ind:
Ind:

18/09/2009

Création Document

Latéral Horizon 901

TOTEM

Tél: 04.75.40.18.89 Fax: 04.75.41.08.39
ZA Guimand 26120 MALISSARD