



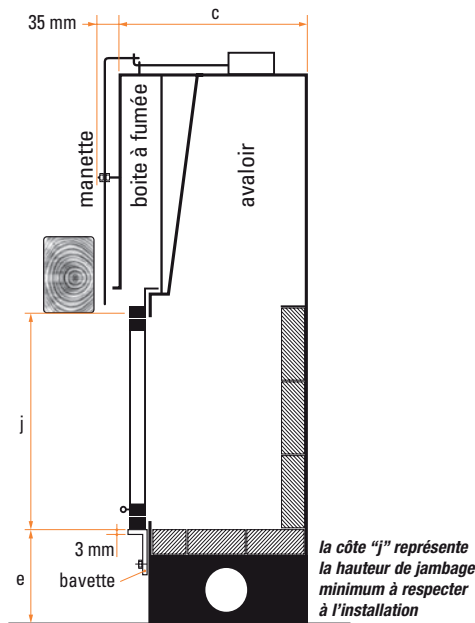
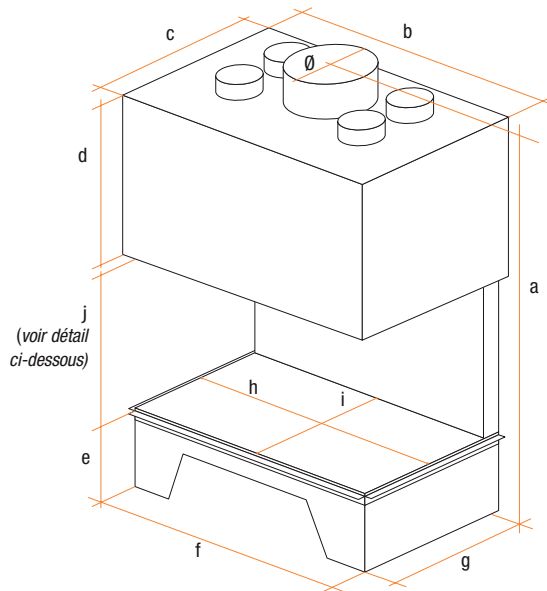
3 faces

foyers multifaces

janvier 2011



3 faces



modèle	dimensions en mm											
	hors tout				piètement			âtre				
	a	b	c	d	e	f	g	h	i	j	Ø	poids
800	1387	940	553	487	260	756	461	750	367	455	200	265
900	1602	924	606	572	310	744	516	738	410	535	250	295
horizon 901	1371	1040	531	454	260	862	430	850	340	443	250	310
horizon 1000	1495	1146	670	497	310	946	570	940	464	490	300	380

modèle	performances				option	
	rendement en %	puissance annoncée en kW	Taux de CO en %	norme NF EN 13-229	fer de soutien de hotte	soacle surbaissé 12 cm
800	72	13,5	0,28	oui	○	
900	70	14	0,27	oui	○	
horizon 901	71,4	17,3	0,12	oui		
horizon 1000	78	17	0,23	oui	○	

caractéristiques

Nos foyers sont réalisés à partir d'aciers spéciaux et équipés de briques réfractaires haute résistance (1350°). Les portes sont entièrement escamotables (elles coulissent verticalement pour disparaître dans la hotte) et battantes (entretien de l'écran vitrocéramique). La sortie de fumée est contrôlée par un registre de régulation du tirage.

équipements de série

- double carénage (boîte à fumée) ;
- récupérateur de chaleur à 4 sorties d'air chaud ;
- manette de commande du registre en façade ;
- bavette amovible de raccordement aux maçonneries ;
- cendrier facilement extractible avec grille en fonte.

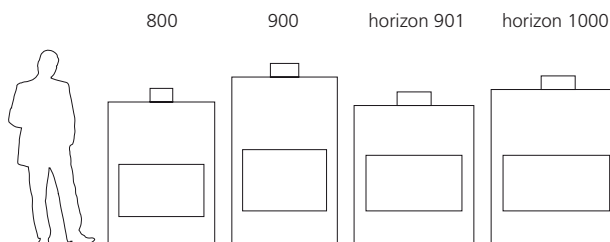
garantie

5 ans hors vitrocéramique et briquetage.

existe en version éco

foyer livré sans récupérateur de chaleur ni boîte à fumée et avec clé de commande du registre à l'extérieur de la hotte.

vue générale de la gamme 3 faces



f i c h e t e c h n i q u e